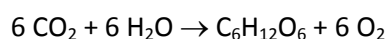


Le 2,5-diméthylfurane : un carburant d'avenir ? (10 points)

Problématique

À eux seuls les transports représentent un quart de la consommation d'énergie et un quart des émissions de gaz à effet de serre en France. De nombreuses recherches sont conduites pour produire des carburants de substitution aux carburants conventionnels issus du pétrole, afin de limiter les émissions de gaz à effet de serre tels que le dioxyde de carbone. Ainsi des « agrocarburants » sont produits à partir de matière organique d'origine végétale, c'est le cas du « bioéthanol » qui est de l'éthanol obtenu par transformation de glucides issus de la betterave, du blé ou du maïs. Les glucides sont élaborés par les plantes lors de la photosynthèse à partir du dioxyde de carbone et de l'eau, en utilisant l'énergie des rayonnements solaires. Par exemple, l'équation de la réaction de photosynthèse du fructose et du glucose, tous deux de formule brute $C_6H_{12}O_6$ s'écrit :



Cet exercice s'intéresse à une espèce chimique prometteuse synthétisée à partir du fructose : le 2,5-diméthylfurane, noté DMF. Afin d'étudier l'intérêt potentiel du DMF comme agrocarburant on se propose :

- d'analyser une partie de la synthèse du DMF à partir du fructose ;
- de déterminer le pouvoir calorifique du DMF.

Données

- Numéros atomiques et masses molaires atomiques :

Élément chimique	H	He	C	N	O	Ne
Numéro atomique Z	1	2	6	7	8	10
Masse molaire M ($\text{g}\cdot\text{mol}^{-1}$)	1,0	4,0	12,0	14,0	16,0	20,2

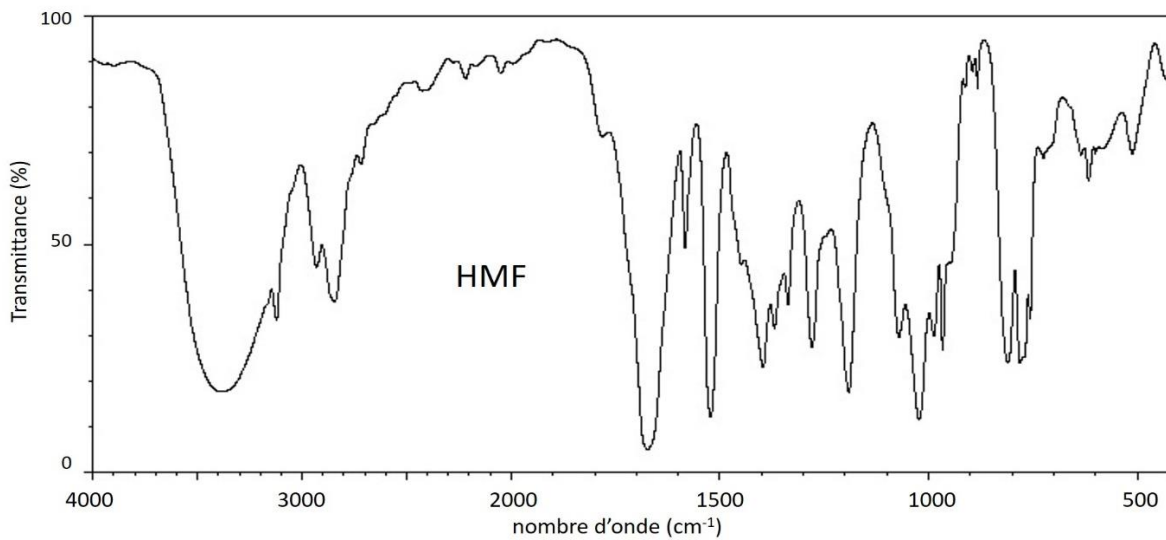
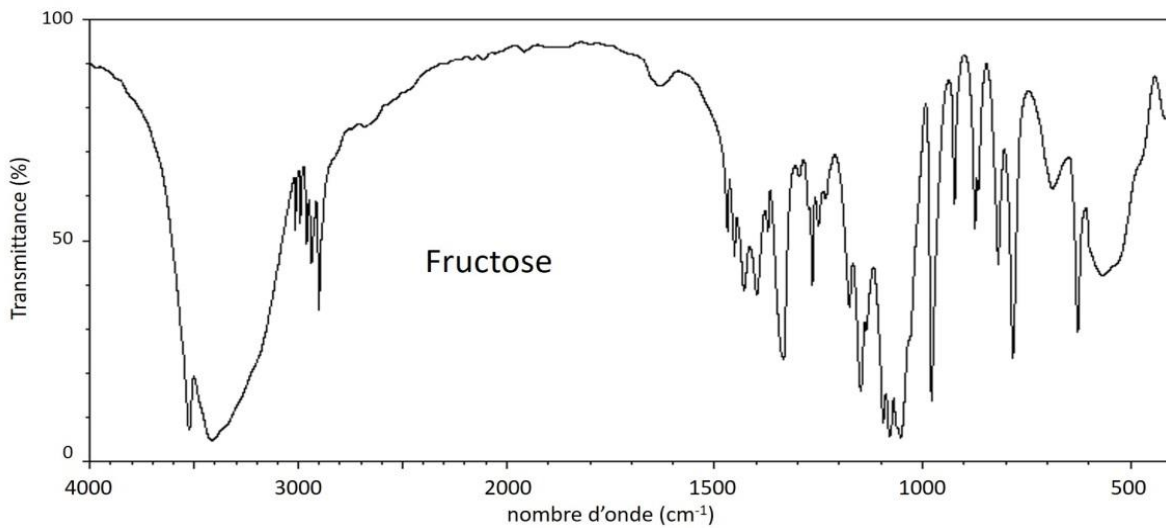
- Masses molaires moléculaires :
fructose : $180,2 \text{ g}\cdot\text{mol}^{-1}$; DMF : $96,1 \text{ g}\cdot\text{mol}^{-1}$

- Données de spectroscopie infrarouge (IR) :

Liaison	Nombre d'onde (cm^{-1})	Intensité
O-H libre	3500-3700	Forte, fine
O-H liée	3200-3400	Forte, large
O-H acide carboxylique	2500-3200	Forte à moyenne, large
C-H	2800-3000	Forte
C=O aldéhyde et cétone	1650-1730	Forte
C=O acide carboxylique	1680-1710	Forte
C=C	1640-1680	Moyenne

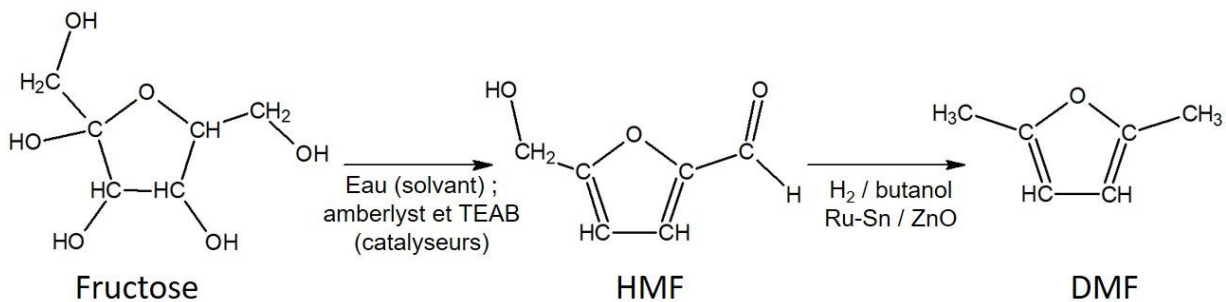
- Spectres infrarouges du fructose et du DMF, intermédiaire dans la synthèse du DMF à partir du fructose :

Source : Spectral database for organic compounds (https://sdbs.db.aist.go.jp/sdbs/cgi-bin/cre_index.cgi)

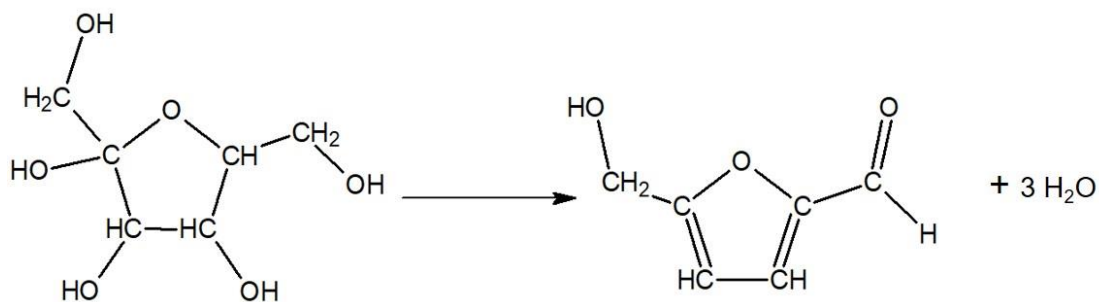


Synthèse du 2,5-diméthylfurane (noté DMF)

La synthèse chimique du 2,5-diméthylfurane (noté DMF) à partir du fructose est représentée ci-dessous ; elle comporte deux transformations successives, la première conduisant à la synthèse d'un produit intermédiaire, le 5-hydroxyméthylfurfural noté HMF. L'étude qui suit porte sur cette première transformation ; l'extrait d'un cahier de laboratoire est fourni ci-après.



Équation de la réaction de synthèse du produit intermédiaire, HMF, à partir du fructose :

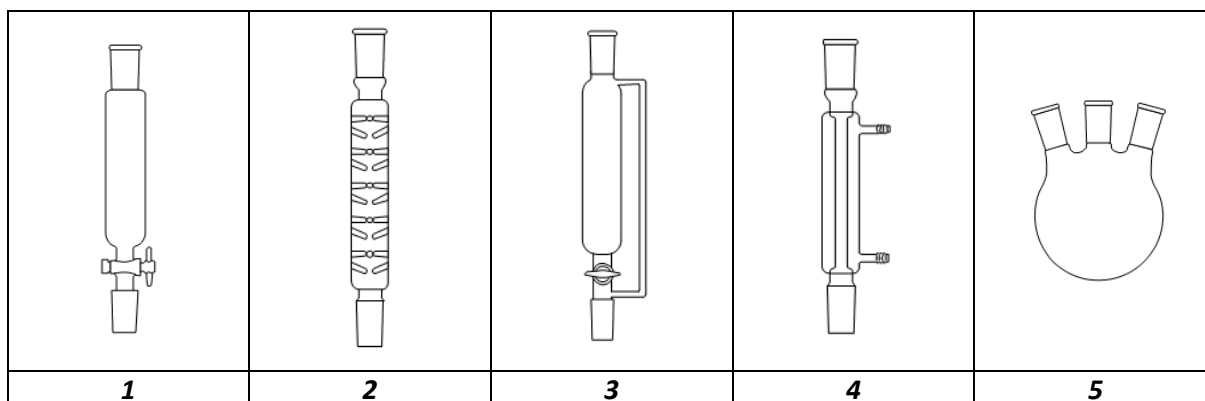


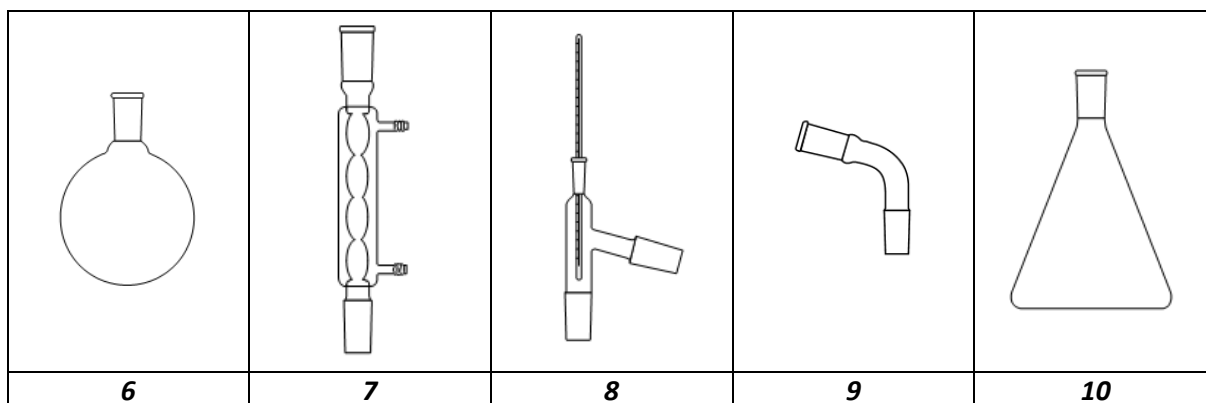
Extrait d'un cahier de laboratoire :

Synthèse du produit intermédiaire HMF réalisée à partir du fructose

- Étape (1) On a introduit dans un ballon monocol rodé de 50 mL : 1,040 g de fructose, 600 μ L d'eau (solvant) ainsi que les catalyseurs : 150 mg de résine Amberlyst 15TM et 3 g de TEAB. Les catalyseurs sont ajoutés pour rendre plus rapide la transformation du fructose en HMF. Réalisation d'un montage à reflux puis chauffage au bain-marie à l'ébullition.
- Étape (2) Une fois la transformation terminée, l'eau a été vaporisée (à l'aide d'un appareil spécifique appelé évaporateur rotatif).
- Étape (3) On ajoute au milieu réactionnel de l'éthanol et de l'éthanoate d'éthyle dans lesquels le HMF est soluble alors que la résine Amberlyst et le TEAB ne sont pas solubles. Une filtration a permis de retirer la résine Amberlyst et le TEAB du milieu réactionnel. On récupère le filtrat, contenant de l'éthanol et de l'éthanoate d'éthyle (solvants organiques) dans lequel est dissous le HMF. Les solvants du filtrat sont éliminés par vaporisation (à l'aide de l'évaporateur rotatif). On a obtenu un solide.
- Étape (4) On a mesuré la masse du solide obtenu : $m = 672$ mg.
- Étape (5) On a réalisé les spectres infrarouges du fructose et du solide obtenu.

1. Choisir, parmi les dix éléments de verrerie proposés ci-dessous, la verrerie utile pour réaliser le montage de l'étape (1) de la synthèse du HMF. Reporter sur votre copie le numéro de chaque élément de verrerie choisi et préciser son nom.





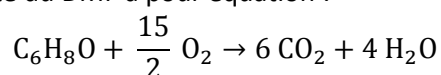
- Donner la nature de chacune des cinq étapes du protocole de synthèse du HMF à l'aide de l'un des éléments de la liste suivante : transformation du ou des réactifs, isolement du produit synthétisé, purification du produit synthétisé, analyse du produit synthétisé.
- Repérer dans le protocole expérimental, les transformations physiques pour lesquelles un apport d'énergie est nécessaire.
- Justifier que la réalisation du spectre infrarouge du solide obtenu permet de vérifier la présence de HMF. Indiquer si la réalisation de ce spectre peut permettre de vérifier aussi l'absence de fructose.
- Déterminer la valeur de la masse molaire moléculaire du HMF.
- En supposant que le solide obtenu est du HMF pur, déterminer le rendement de la synthèse du HMF à partir du fructose.

Pouvoir calorifique du DMF

Pour étudier l'intérêt potentiel d'un carburant, il est nécessaire de disposer de ses caractéristiques énergétiques. Par exemple pour l'éthanol, l'énergie molaire de sa combustion en phase gazeuse a pour valeur $1,39 \times 10^3 \text{ kJ} \cdot \text{mol}^{-1}$. Son pouvoir calorifique massique est $P_c(\text{éthanol}) = 30,2 \times 10^3 \text{ kJ} \cdot \text{kg}^{-1}$; il s'agit de l'énergie que peut libérer un kilogramme d'éthanol lors de sa combustion complète.

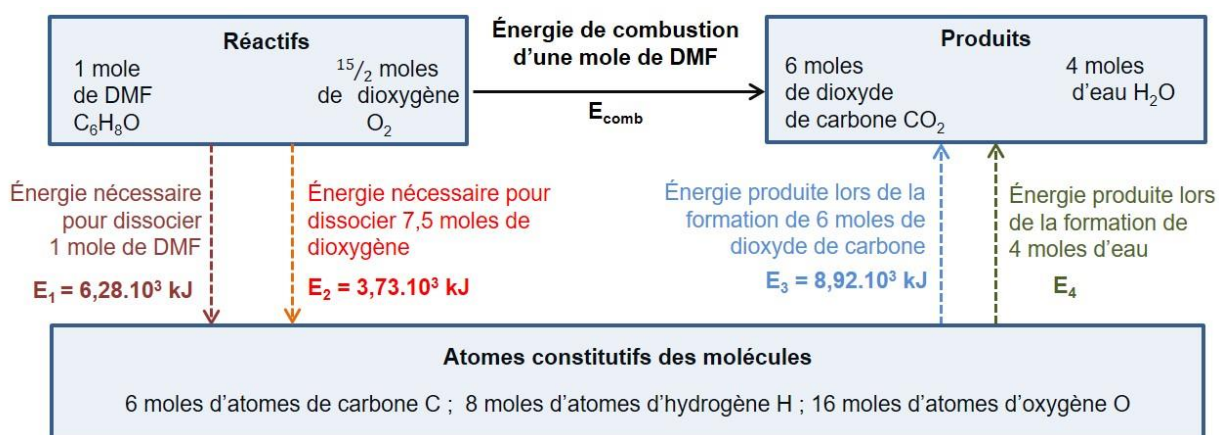
7. Écrire l'équation de la réaction de combustion complète de l'éthanol, de formule brute $\text{C}_2\text{H}_6\text{O}$.

La réaction de combustion complète du DMF a pour équation :



8. Établir le schéma de Lewis de la molécule de dioxyde de carbone (CO_2) et de la molécule d'eau (H_2O).

On cherche à déterminer l'énergie molaire de combustion E_{comb} du DMF en phase gazeuse. Pour cela on modélise le passage des réactifs aux produits par un état dans lesquels les molécules ont été entièrement dissociées en atomes, les énergies des liaisons étant alors mises en jeu. Le schéma ci-dessous est une représentation du modèle utilisé.



9. Déterminer l'énergie E_4 produite lors de la formation de 4 moles d'eau à partir des atomes constitutifs de ces molécules, sachant que l'énergie molaire de la liaison O-H est égale à $463 \text{ kJ}\cdot\text{mol}^{-1}$.
10. En déduire l'énergie molaire de combustion du DMF.
11. Montrer que le pouvoir calorifique massique du DMF a pour valeur $P_c(\text{DMF}) = 27,2 \times 10^3 \text{ kJ}\cdot\text{kg}^{-1}$.

Conclusion à propos de la problématique

12. À l'aide des informations fournies, des études effectuées dans cette partie à propos de l'éthanol et du DMF ainsi que de vos connaissances, discuter en une dizaine de lignes des principaux avantages et inconvénients des agrocarburants.