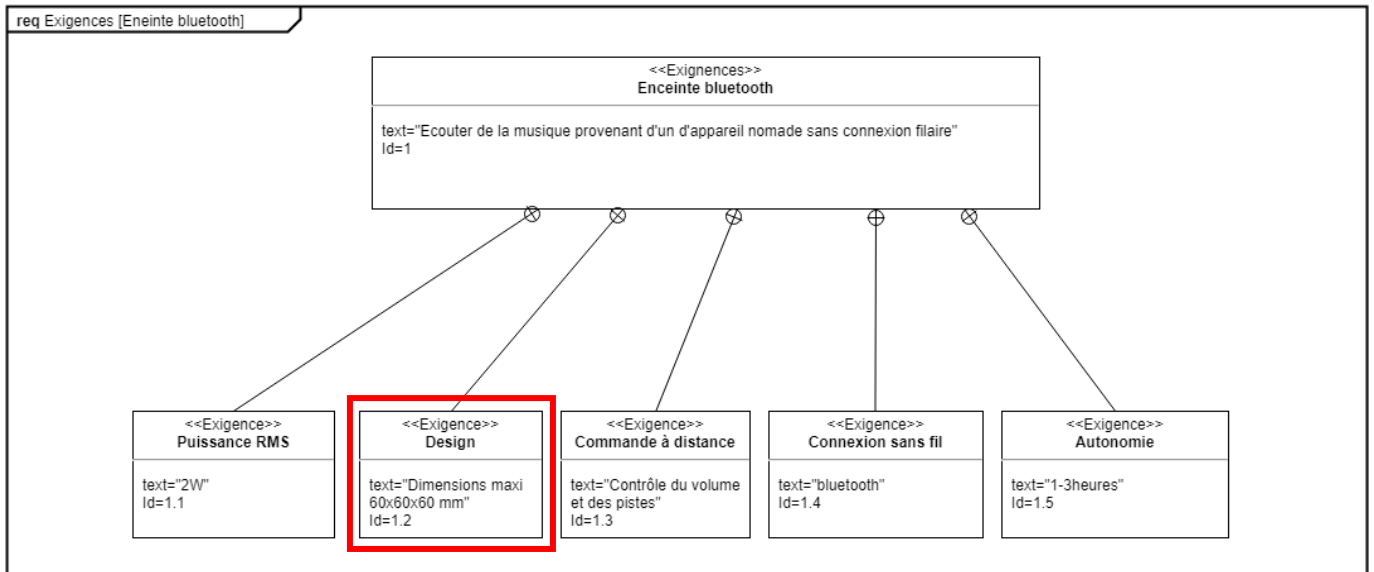


Rappel : Les exigences



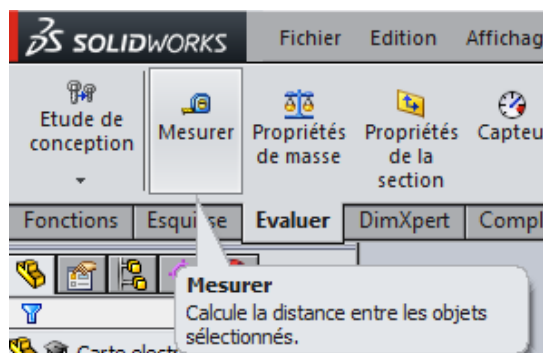
Quelles sont les dimensions maximales de la caisse de l'enceinte ?

1./ Les dimensions des composants du kit

Ouvrir les pièces du dossier L:\ELEVES-3PEP\Technologie\Enceinte bluetooth\Pieces

- Carte électronique
- Haut-parleur

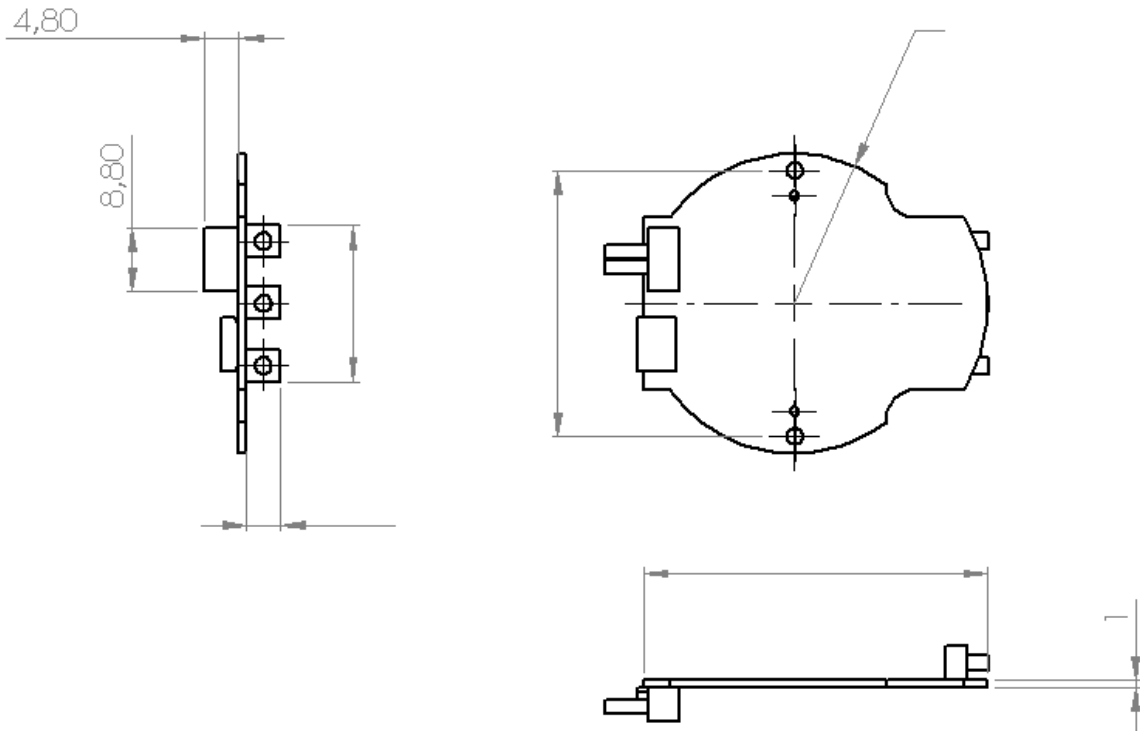
A l'aide de l'outil "mesurer" de SolidWorks, **Compléter** les plans de la page suivante



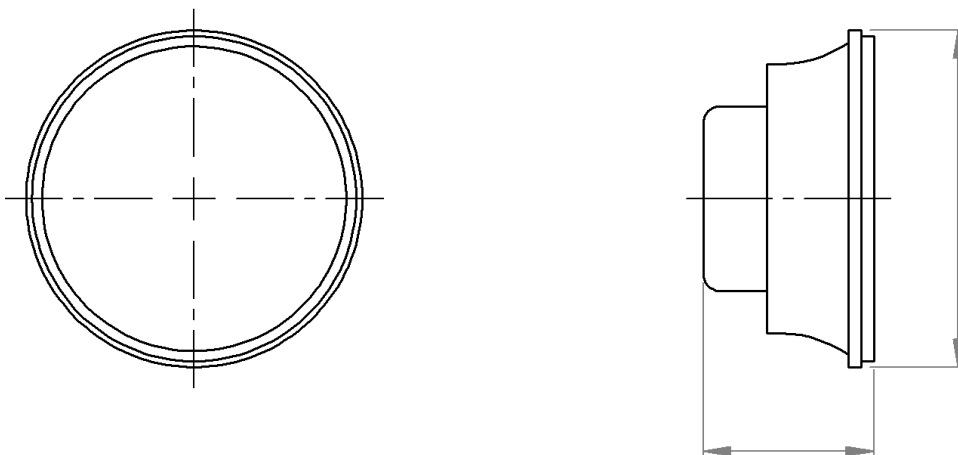
TECHNOLOGIE

3PEP

- Carte électronique -



- Haut parleur -



TECHNOLOGIE

3PEP

2./ Le Design

Dessiner à main levée la caisse que vous souhaitez réaliser.

En fonction des plans de la carte et du haut parleur, **Indiquer sur votre dessin**, les dimensions de la caisse

Bilan de l'activité

J'ai indiqué les dimensions de la caisse oui Non

Mon travail est soigné oui Non

J'ai imaginé une solution pour fixer la carte électronique oui Non

Les boutons de commande sont accessibles ? oui Non