

**ETUDE D'UN SYSTEME PLURITECHNIQUE**

**Coefficient : 4 Durée de l'épreuve : 4 heures**

*Aucun document n'est autorisé.*

Le matériel autorisé comprend toutes les calculatrices de poche, y compris les calculatrices programmables alphanumériques ou à écran graphique, à condition que leur fonctionnement soit autonome et qu'il ne soit pas fait usage d'imprimante, conformément à la circulaire n° 99-181 du 16 novembre 1999.

Les réponses seront communiquées sur documents réponses et copie.  
Il est conseillé de traiter les différentes parties dans l'ordre.

**Composition du sujet :**

- Un dossier "TEXTE DU SUJET et QUESTIONNEMENT" comportant 12 pages de 1 à 12/12
- Un dossier "DOCUMENTS TECHNIQUES" : documents DT1 à DT5.
- Un dossier "DOCUMENTS REPONSES" : documents DR1 à DR3 à rendre avec la copie.

**Conseils au candidat :**

- Vérifier que vous disposez bien de tous les documents définis dans le sommaire.
- La phase d'appropriation d'un système pluritechnique passe par la lecture attentive de l'ensemble du sujet. Il est fortement conseillé de consacrer au moins 30 minutes à cette phase de découverte.

# 1 PRESENTATION DU SYSTEME - MISE EN SITUATION

## 1.1 BREF HISTORIQUE

L'origine du pain remonte à 5000 ans avant l'Empire Romain, en effet nos ancêtres mangeaient déjà des galettes de céréales.

Plus proche de nous, la révolution industrielle amène de nombreux progrès dans le processus de réalisation du pain dont la mécanisation des moyens de production des céréales et les premiers pétrins mécaniques.

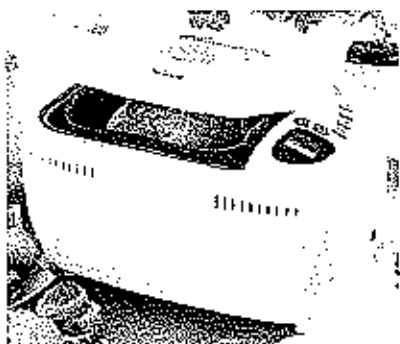


Figure 1 : Machine à pain Eureka 800W

La boulangerie industrielle se développe ensuite peu à peu. Mais dans les années 1970 la qualité des pains industriels est remise en cause. Le retour aux produits authentiques s'amorce. Aussi, certains remontent leurs manches et refont du pain comme autrefois. Mais l'entreprise est exigeante : il faut pétrir, laisser lever, repétrir, laisser lever encore avant de façonner son pain et de le cuire. En quelques mots : il faut prendre son temps...

Depuis quelques années apparaissent des machines à pain telles que la machine à pain Eureka 800W présentée ci-contre (figure 1). Elles prennent en charge les tâches ingrates : pétrissage, levée et cuisson. L'utilisateur se contente d'introduire les ingrédients dans le moule de la machine à pain, d'attendre la fin du programme et de déguster son pain tout juste sorti du four.

## 1.2 UTILISATION DE LA MACHINE A PAIN EUREKA 800W

L'utilisateur introduit les ingrédients dans le moule à pain.

La machine à pain prend alors en charge les phases de préchauffage, mélange, pétrissage, levée, second pétrissage et cuisson suivant le mode de panification sélectionné.

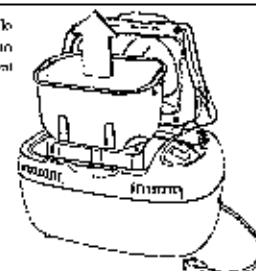
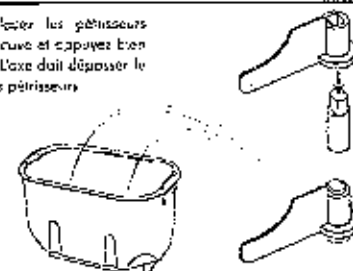
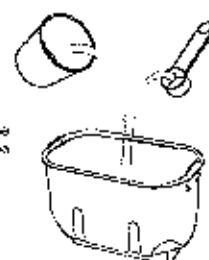
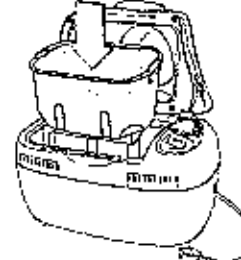
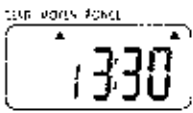

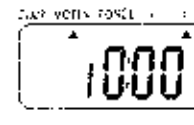
|  |   |
|--|---|
| <p>1 - Ouvrir le couvercle et retirer le moule à pain en le tirant fermement vers le haut.</p>   | <p>2 - Placer les pétrisseurs dans la cuve et appuyer bien à fond. L'axe doit dépasser le haut des pétrisseurs.</p>    |
| <p>3 - Placer les ingrédients dans l'ordre suivant :</p> <ul style="list-style-type: none"> <li>Œuf : 1 tasse 1/4</li> <li>Farine : 3 tasses 1/2</li> <li>Sel : 1 cuiller 1/2 à café</li> <li>Sucre : 2 cuillers 1/2 à soupe</li> <li>Beurre : 2 cuillers 1/2 à soupe</li> <li>Lévain : 2 cuillers 1/4 à café</li> </ul>  | <p>4 - Placer le moule à pain dans la machine en poussant fermement vers le bas. Fermez lentement et à fond le couvercle au moyen de la poignée.</p>                |
| <p>5 - Branchez l'appareil sur une prise de courant et basculez l'interrupteur sur marche. L'indicateur s'allume.</p>   | <p>6 - Conservez les réglages d'usine qui correspondent à un pain de grande taille avec une croûte moyenne.</p>   |
| <p>7 - Lancez le programme en appuyant sur le bouton "START/STOP". Il est normal qu'aucune action ne soit visible car la machine est en préchauffage. La phase suivante consiste à mélanger les ingrédients.</p>    | <p>8 - A la fin du cycle l'indicateur indique "0:00". Débranchez la machine et sortez le moule à pain en le tenant par ses anses. Utilisez toujours des gants.</p>  |
| <p>9 - Retournez le moule à pain et secouez-le plusieurs fois pour dégager le pain. Mettez le pain sur une grille pour qu'il refroidisse et laisse la vapeur s'échapper.</p>   |   |

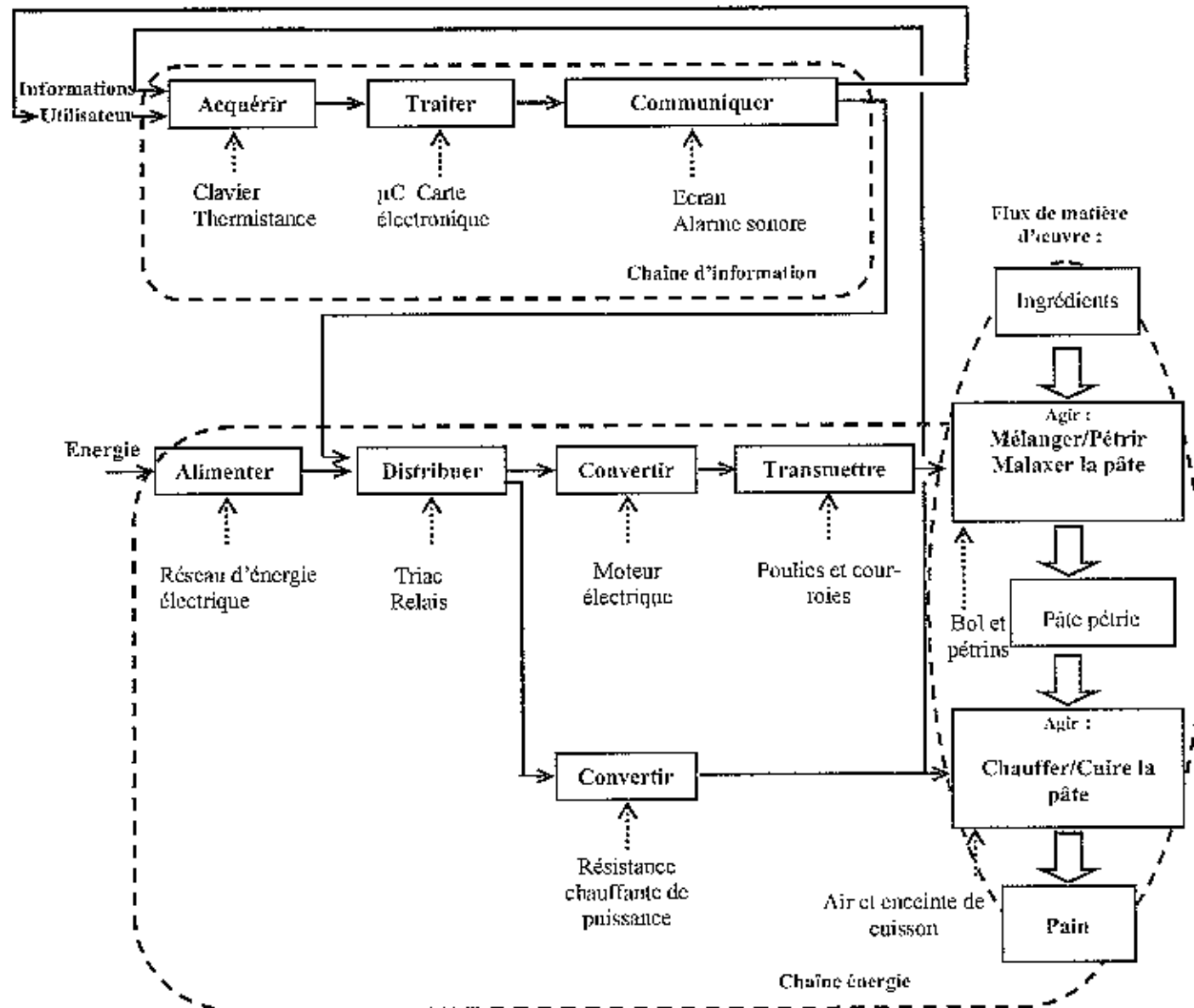
Figure 3 : Extrait du manuel de l'utilisateur

### 1.3 ANALYSE FONCTIONNELLE

#### 1.3.1 Expression du besoin

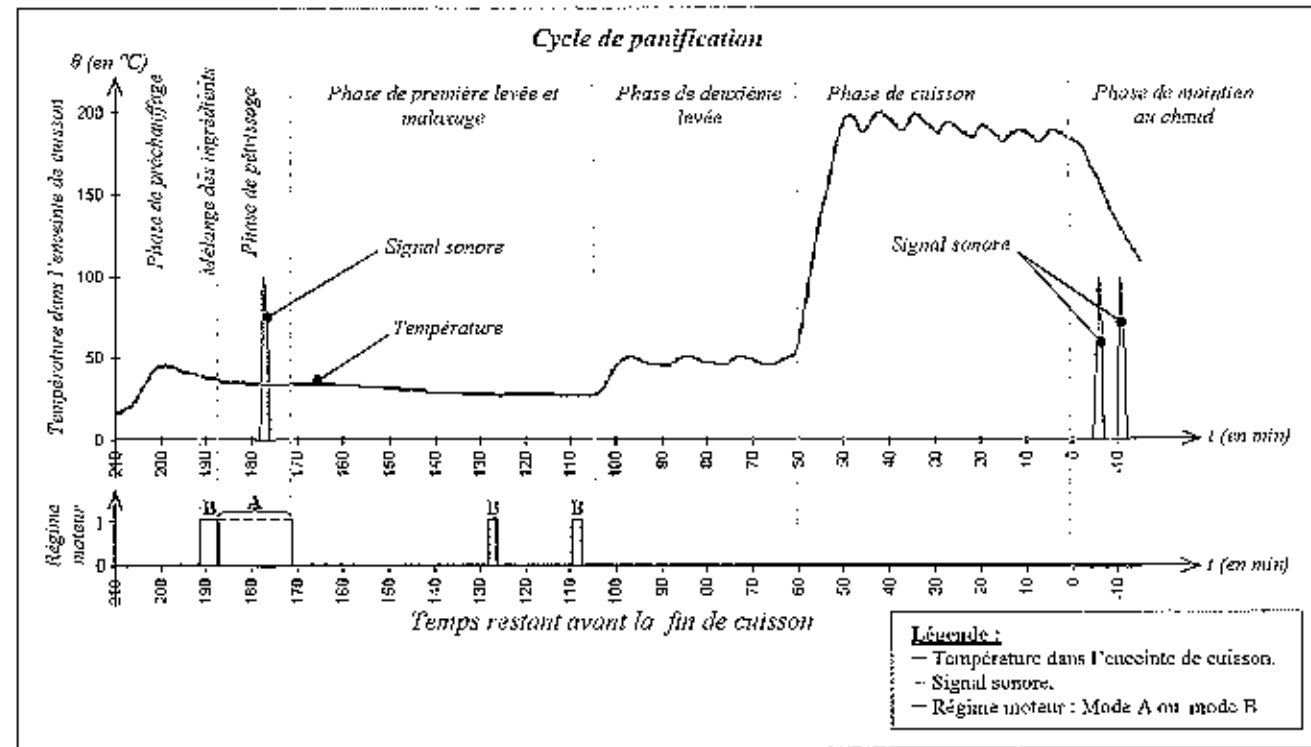
La machine à pain EUREKA 800W est un appareil électroménager permettant de réaliser un pain sans intervention de l'utilisateur.

#### 1.3.2 Chaîne fonctionnelle



### 1.3.3 Cycle de panification

Le cycle total se déroule au cours du temps selon la figure ci-dessous. La durée totale du cycle est de 3h30. Le graphique suivant correspond au programme 1 (pain normal) avec l'option pain 1125 g et croûte foncée.



On remarque que lors du fonctionnement la température dans l'enceinte de cuisson monte à 200°C.

#### Régime moteur :

- Le mode A correspond à un régime de fonctionnement ininterrompu avec inversion de sens de rotation du moteur toutes les 2 minutes environ.
- Le mode B correspond à un régime de marche/arrêt successif d'un peu moins d'une seconde avec inversion du sens de rotation à chaque reprise : le moteur tourne pendant presque une seconde, puis s'arrête presque une seconde, repart dans l'autre sens pour la même durée. Et ainsi de suite.

### 1.3.4 Dissociation des différentes phases

On relève 7 phases principales de fonctionnement :

| Phases | Préchauffage | Mélange | Pétrissage | 1ère levée et malaxage | 2ème levée | Cuisson  | Maintien en $\theta$ °C    |
|--------|--------------|---------|------------|------------------------|------------|----------|----------------------------|
| Numéro | 1            | 2       | 3          | 4                      | 5          | 6        | 7                          |
| Action | Chauffer     | Tourner | Tourner    | Tourner                | Chauffer   | Chauffer | Chauffer par intermitteuce |

## 2 CHOIX DU MOTEUR ET DE SA TRANSMISSION DE PUISSANCE

La présentation de la machine à pain Eureka 800W met en évidence le rôle du moteur asynchrone (repéré 16 sur l'ensemble des Documents Techniques) dans le cycle de panification.

Problèmes techniques liés à cette partie : Comment choisir cet actionneur afin de respecter le cahier des charges ? Quelle est alors la courroie la mieux adaptée pour cette transmission de puissance ?

### 2.1 ANALYSE FONCTIONNELLE PRELIMINAIRE

#### Question N°1 :

La présentation de la machine à pain Eureka montre les différentes étapes de la réalisation d'un pain.

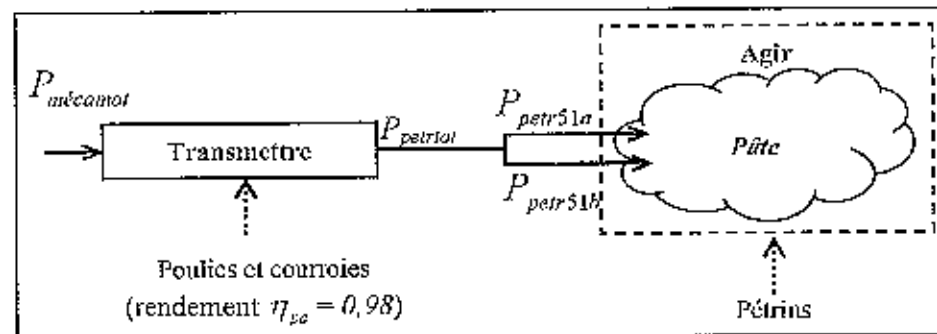
- Identifier les actions que devrait réaliser l'utilisateur et qui sont simplifiées en recourant à la chaîne d'énergie dont le moteur est l'actionneur.
- A partir du diagramme FAST (DT1), nommer les composants de transmission par lesquels transite la puissance fournie par le moteur jusqu'aux pétrins et ceux qui permettent de gérer la commande du moteur.

### 2.2 DÉTERMINATION DES GRANDEURS CONDUISANT AU CHOIX DU MOTEUR

#### 2.2.1 Puissance à fournir pour pétrir la pâte

#### Question N°2 :

- En utilisant le cahier des charges fonctionnel (DT1) et les documents techniques DT2, DT3 et DT4, déterminer la puissance à fournir sur chaque pétrin  $P_{petr51a}$  ou  $P_{petr51b}$ .
- A partir du schéma bloc ci-contre, en déduire la puissance totale à fournir pour pétrir la pâte  $P_{pétrin}$ .
- Déterminer la puissance à fournir par le moteur  $P_{mécanot}$ .



#### Question N°3 :

- A partir des caractéristiques techniques (DT5), quelles sont les références des moteurs permettant de fournir  $P_{mécanot}$  ?
- Comparer les vitesses de synchronisation de ces moteurs et la vitesse de pétrissage préconisée par le cahier des charges. Peut-on solidariser directement le pétrin à l'arbre moteur ?
- Définir la solution retenue par le concepteur de la machine à pain en complétant le schéma cinématique sur le document réponse DRI.

#### 2.2.2 Choix de la transmission et du moteur

#### Question N°4 :

Déterminer pour chacun des moteurs retenus précédemment, le rapport de transmission nécessaire :

$$r = \frac{N_{510}}{N_{160}}$$

#### Question N°5 :

Le diamètre de l'arbre moteur 16 impose, pour des raisons de montage de la poulie motrice 17

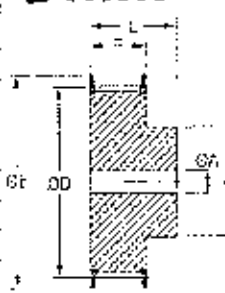
(pas :  $p = 3mm$ ), un diamètre primitif minimal de celle-ci ( $d_{17} = 14mm$ ).

N.B. : pour une poulie dentée  $p = \frac{\pi d}{Z}$  avec  $p$  le pas primitif,  $d$  le diamètre primitif et  $Z$  le nombre de dents.

- A partir de l'extrait de document constructeur ci-contre, déterminer  $Z_{17}$ , le nombre de dents minimal de la poulie motrice.
- Pour chacun des moteurs retenus à la partie précédente, conclure quant au nombre de dents et au diamètre primitif de la poulie réceptrice nécessaire pour obtenir la vitesse de rotation voulue du pétrin.
- Pourquoi le diamètre primitif de la poulie réceptrice doit-il être retenu comme critère pour finaliser le choix du moteur ?

Poulies et courroies 10  
**Poulie dentée** 3mm

| Modèle      | Nombre de dents | Diamètre primitif (mm) |
|-------------|-----------------|------------------------|
| 10HTD3M-09F | 10              | 9.55                   |
| 12HTD3M-09F | 12              | 11.46                  |
| 14HTD3M-09F | 14              | 13.37                  |
| 15HTD3M-09F | 15              | 14.32                  |
| 16HTD3M-09F | 16              | 15.26                  |
| 18HTD3M-09F | 18              | 17.19                  |
| 20HTD3M-09F | 20              | 19.10                  |
| 21HTD3M-09F | 21              | 20.05                  |
| 22HTD3M-09F | 22              | 21.01                  |



**Conclusion :**

Procéder au choix final parmi les moteurs retenus précédemment.

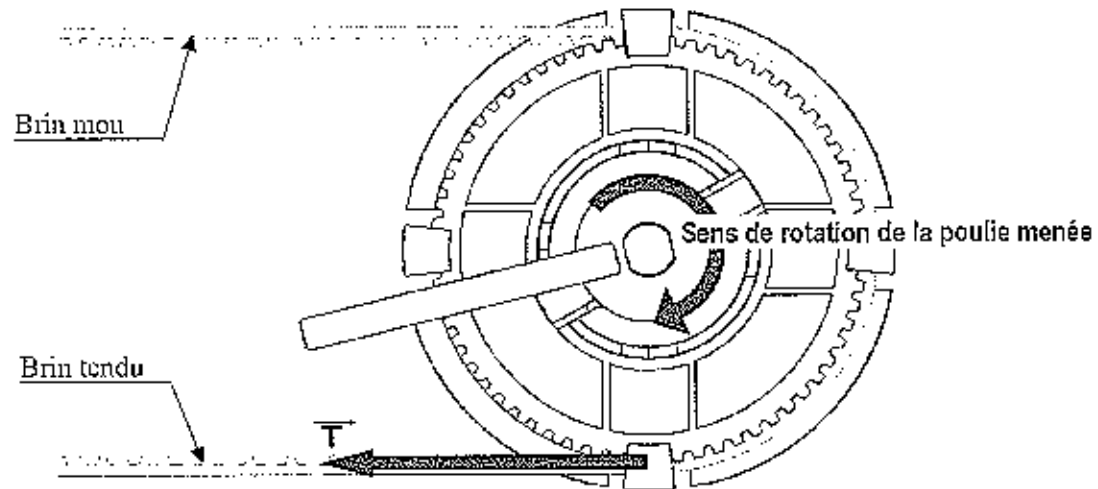
2.2.3 Détermination de la largeur de la courroie

**Question N°6 :**

Le constructeur a décidé de choisir deux courroies ayant la même largeur afin de simplifier les approvisionnements, en sachant que le rapport de transmission avec le moteur choisi est  $r = 0,1$  : déterminer le couple moteur sur la poulie 17.

**Question N°7 :**

On se place sur le brin tendu de la courroie intermédiaire 43 :



- En sachant que  $Z_{poulie} = 67$  dents, montrer que l'effort d'une poulie sur la courroie est  $\|\vec{T}\| = 36 \text{ N}$ .
- Si on se place exclusivement sur le brin tendu de la courroie entre les deux poulies, à quelle sollicitation est-il soumis ?

On se place sur le brin tendu de la courroie entre les deux poulies :

- Dans ce cas, on utilise la formule :  $\frac{F}{S} \leq R_{pe}$  avec  $F$  l'effort appliqué sur la courroie,  $S$  la section de la courroie et  $R_{pe}$  la résistance élastique pratique. Sachant que l'épaisseur de courroie est de 1,5 mm et  $R_{pe} = 4,2 \text{ N/mm}^2$ , déterminer la largeur minimale de la courroie.
- Le fabricant de courroies propose trois largeurs possibles : 5, 7 ou 10 mm. Conclure quant au choix de la largeur de la courroie. Justifier votre choix.

### 3 PILOTAGE DU MOTEUR

Problème technique lié à cette partie : Comment piloter le moteur afin de respecter le cahier des charges ?

#### 3.1 COMMUTATION PERMETTANT DE PILOTER LE MOTEUR

Question N°8 :

- Sur les schémas proposés sur le document réponse DR1, en vous appuyant sur le DT5, compléter en couleur les positions des contacts de l'interrupteur Tr1 et du relais RLI, pour les deux sens de rotation : sens 0 et sens 1.
- Un relais avec une bobine pilotant 2 contacts solidaires est indispensable ici, pourquoi ?

#### 3.2 RÉGIMES DU MOTEUR : MODE A, MODE B

##### 3.2.1 Phase du cycle de panification et régime moteur

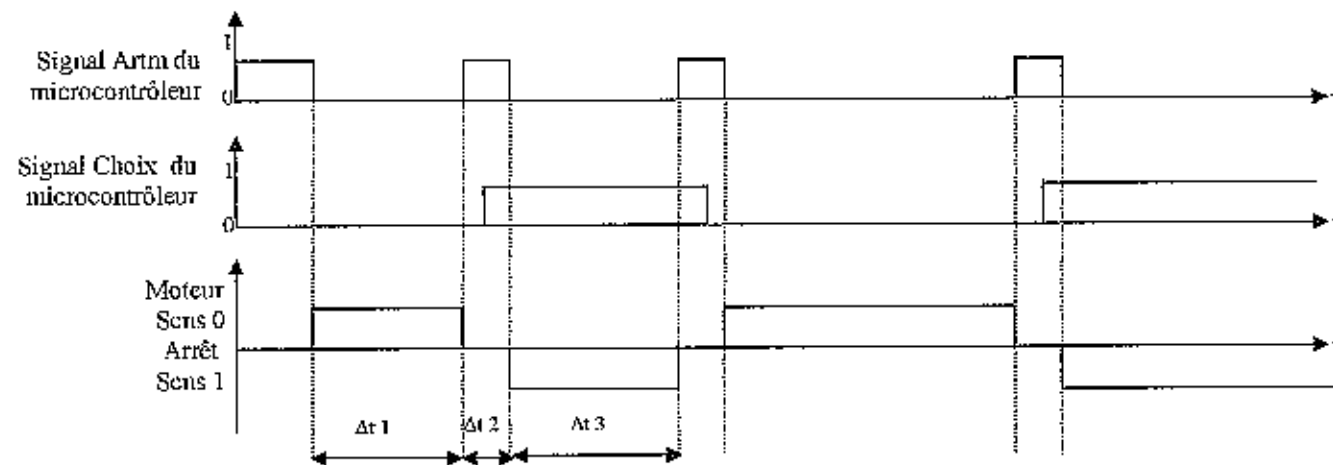
Question N°9 :

En analysant la courbe du cycle de panification, indiquer les phases qui correspondent au mode A de la rotation du moteur, et celles qui correspondent au mode B.

##### 3.2.2 Détermination des durées

La courbe du cycle de panification met en évidence deux régimes différents pour le moteur : le mode A et le mode B. Néanmoins le fonctionnement général reste identique. Seules les durées d'arrêt et de rotation dans un sens ou un autre sont éventuellement différentes.

Le microcontrôleur 8 bits gère cela dans son programme principal, selon la séquence de base suivante.



$\Delta t_1$  : durée de rotation dans le sens 0,  $\Delta t_2$  : durée d'arrêt,  $\Delta t_3$  : durée de rotation dans le sens 1.

Les échelles de temps sont volontairement omises, et sont différentes selon les modes A ou B.

Question N°10 :

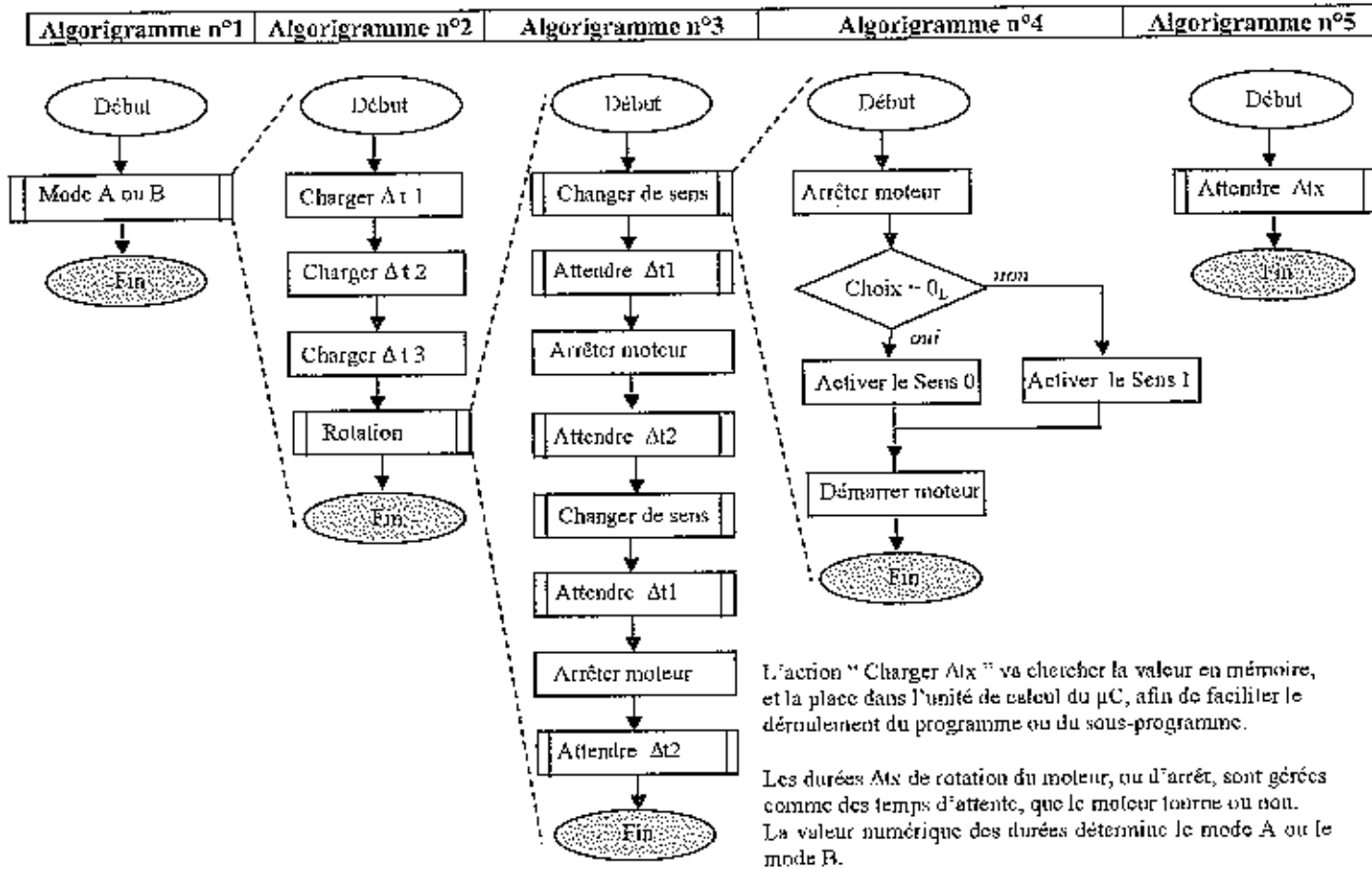
Remplir le tableau proposé pour les durées indiqués sur le document réponse DR2. Puis compléter les chronogrammes proposés sur le document réponse DR2. La durée  $\Delta t_2$  vaudra 1s quel que soit le mode.

### 3.3 COMMANDE DE CHANGEMENT DE SENS (ASPECT LOGICIEL DE FT 231)

Afin de générer la séquence des chronogrammes précédents, on établit l'algorithme n°1 correspondant au sous-programme de rotation mode A ou B.

Celui-ci se décompose en un algorithme n°2 correspondant au chargement des durées  $\Delta t_x$  et au sous-programme de rotation.

Ce dernier se décompose à son tour en sous-programmes dont les algorithmes sont représentés de la gauche vers la droite.



#### Question N°11 :

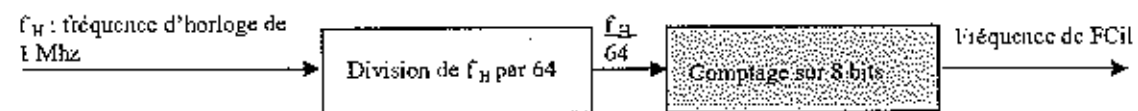
On s'intéresse au sous-programme « Changer de sens » c'est-à-dire à l'algorithme n°4.

Sur le document réponse DR2 compléter les valeurs des bits des variables dans l'algorithme correspondant.

### 3.4 CALCUL ET GESTION DES DUREES

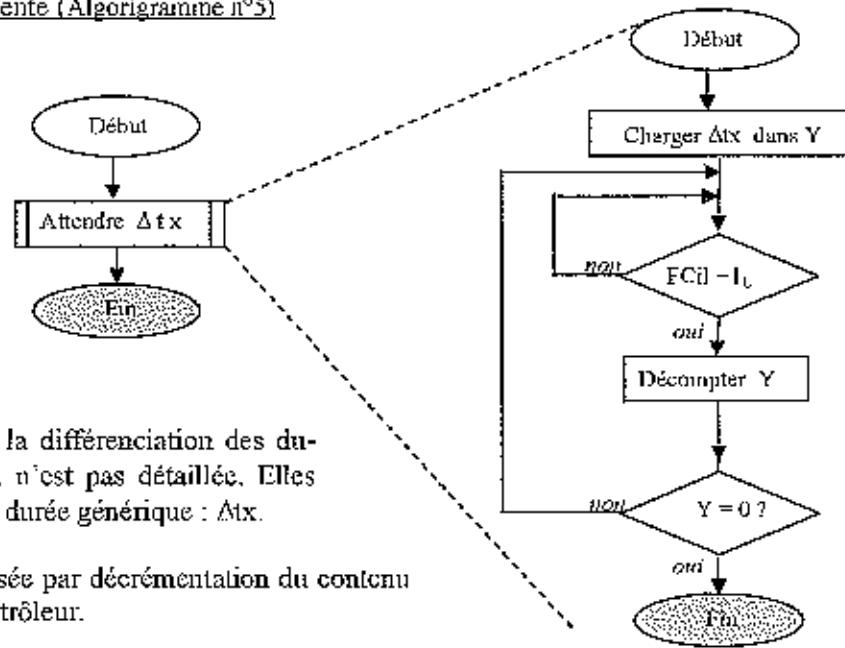
#### 3.4.1 Calcul de la durée $\Delta t_1$ utilisation du compteur d'impulsions (Cil)

Le microcontrôleur ( $\mu C$ ) possède un compteur d'impulsions qui incrémente le registre 8 bits du Compteur. Celui-ci compte en permanence les impulsions de l'horloge H. Les valeurs prises par le compteur vont de 0 à FF, puis repassent à 0, et recommencent indéfiniment. Lorsque le contenu du compteur vaut 0, le bit FCil passe à 1 logique (1<sub>L</sub>).





Sous programme d'attente (Algorithme n°5)



Pour simplifier l'écriture la différenciation des durées, entre  $\Delta t1$ ,  $\Delta t2$ ,  $\Delta t3$ , n'est pas détaillée. Elles seront remplacées par une durée générique :  $\Delta tx$ .

La temporisation est réalisée par décrémentation du contenu du registre Y du microcontrôleur.

Question N°12 :

Le compteur d'impulsions génère le signal de passage à 0<sub>L</sub> du bit FCil. Sur feuille de copie, déterminer la période d'apparition à 0<sub>L</sub> du bit FCil.

Combien faut-il de périodes du signal FCil pour réaliser la durée  $\Delta t$  de 2 minutes et celle de 1 seconde ?

Question N°13 :

- Sur le document réponse DR2, dans le tableau correspondant, calculer, en hexadécimal et en binaire, les valeurs du registre Y.
- Sur le document réponse DR2, au regard des valeurs décimales correspondant à la valeur de  $\Delta t1$  pour le régime moteur en mode A (Y Mode A) et à celle de  $\Delta t1$  pour le mode B (Y Mode B), justifier l'importance de la remarque suivante :  
« Bien que le microcontrôleur soit dit 8 bits il peut également gérer des mots binaires de 16 bits ».

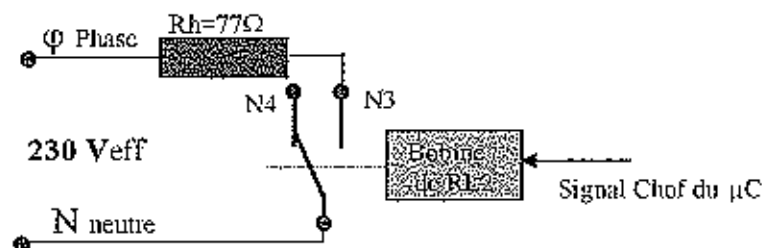
**4 CHAUFFAGE DE L'ENCEINTE DE CUISSON 2**

Problème technique lié à cette partie : comment est chauffée l'enceinte de cuisson ?

4.1 ÉNUMERATION DES PHASES CONCERNÉES

Dans le cycle complet de panification, les actions « préchauffer, chauffer et cuire le pain » correspondent respectivement aux phases n° 1 : préchauffage, n° 5 : seconde levée, n° 6 : cuisson, et éventuellement n° 7 : maintenir au chaud.

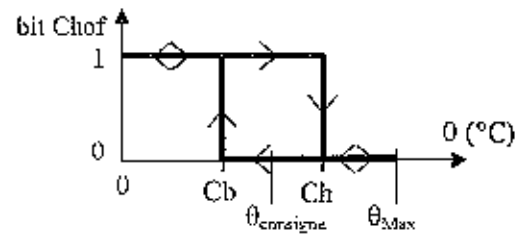
4.2 ÉNERGIE CALORIFIQUE (FT32)



Dans la cuve de cuisson 2, une résistance de puissance ( $R_h = 77 \Omega$ ) assure les phases de chauffage. Elle est alimentée en 230Veff, 50 Hz, par l'intermédiaire d'un relais RL2, lui-même alimenté en 12 V.

Le contact du relais RL2 est représenté en position repos pour le signal Chof positionné au niveau logique 0. L'arrêt ou la mise en route de la résistance chauffante  $R_h$  peut se résumer à l'état du bit Chof.

Question N°14 :



En phase de cuisson,  $C_b = 175^\circ\text{C}$ ,  $C_h = 185^\circ\text{C}$  et  $\theta_{Max} = 190^\circ\text{C}$ .  
 En s'aidant du cycle de panification et de l'évolution du bit Chof ci-contre, compléter le tableau du document réponse DR2.  
 Justifier l'allure de la fonction de transfert du bit Chof.

**5 MESURE DE LA TEMPÉRATURE**

Problème technique lié à cette partie : Comment est gérée la température dans l'enceinte de cuisson ?

5.1 COMPOSANT PERMETTANT D'INFORMER LE SYSTÈME SUR LA TEMPÉRATURE DE CUISSON

Question N°15 :

Quel composant de l'architecture fonctionnelle (DT1) permet d'informer le système de la température dans l'enceinte de cuisson ? Justifier la localisation de ce composant en utilisant les vues présentes sur DT2.

5.2 IMAGE ANALOGIQUE DE LA TEMPÉRATURE

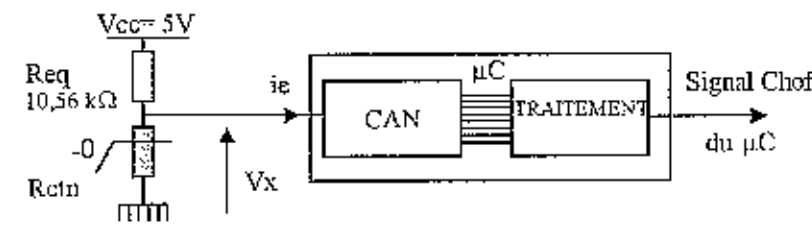
Mesure des seuils de température :

Pour assurer une cuisson optimale de la pâte à pain, il faut contrôler précisément la température dans le moule 44. Une thermistance,  $R_{ctn}$ , est fixée latéralement sur la cuve de cuisson 2. Elle sert de capteur interne pour la température  $\theta$ .

Lorsque la température dans le moule 44 s'élève jusqu'à  $200^\circ\text{C}$  en phase de cuisson, la valeur de  $R_{ctn}$  passe alors de  $100\text{ k}\Omega$  (pour  $25^\circ\text{C}$ ) à  $0,64\text{ k}\Omega$  (pour  $200^\circ\text{C}$ ).

| Température $\theta$ ( $^\circ\text{C}$ ) | 25      | 35     | 45     | 50     | 150   | 185   | 200   |
|---|---------|--------|--------|--------|-------|-------|-------|
| $R_{ctn}$ ( $\text{k}\Omega$ )            | 100,000 | 65,340 | 43,710 | 36,040 | 1,836 | 0,857 | 0,640 |

Conversion analogique numérique de la tension image de la température :



Un convertisseur analogique numérique (CAN) intégré au microcontrôleur, convertit en permanence la valeur analogique de la tension  $V_x$ , image de la température, en une valeur binaire sur 8 bits :  $\theta_N$ .

TRAITEMENT : le microcontrôleur ( $\mu\text{C}$ ) alimenté en 5V, compare  $\theta_N$  (la valeur de sortie du CAN) à une valeur de consigne préétablie.

Selon le résultat de la comparaison, il commande l'ouverture ou la fermeture du contact du relais RL2 par le signal binaire Chof.

La valeur de la tension  $V_x$  est convertie par le CAN 8 bits, par rapport à une tension de référence de 5V, pour la pleine échelle.

Question N°16 :

En s'aidant du schéma du CAN, l'intensité du courant  $i_e$  étant considérée comme nulle, déterminer l'expression littérale de la tension  $V_x$ , puis faire l'application numérique et compléter le tableau sur le document réponse DR2 (attention conserver 3 décimales aux résultats trouvés).

5.3 IMAGE NUMÉRIQUE DE LA TEMPÉRATURE

5.3.1 Quantum pour la cuisson

Question N°17 :

Déterminer le nombre de valeurs que peut délivrer le convertisseur analogique numérique sur sa sortie. Calculer alors le quantum,  $q$ , plus petit écart de la tension  $V_x$  mesurable par le  $\mu C$ , compte tenu de la tension de référence. Montrer qu'un microcontrôleur 8 bits est suffisant ici pour distinguer toutes les températures du tableau du DR2.

Valeurs de  $V_x$

Question N°18 :

Sur la feuille de copie, indiquer la méthode de conversion numérique de  $V_x$ . Sur le document réponse DR2, compléter le tableau de la conversion des valeurs de  $V_x$  en hexadécimal et en binaire.

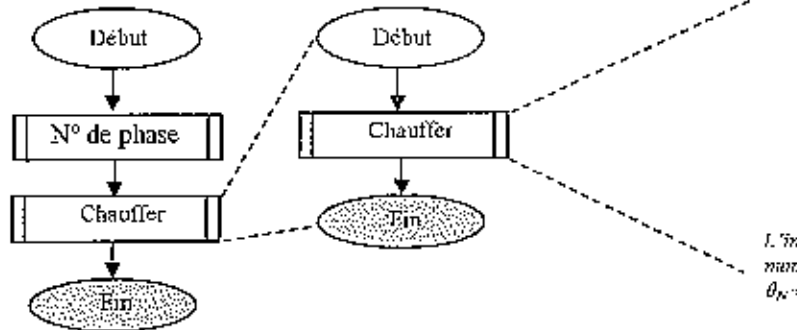
5.4 CONTRÔLE LOGICIEL DE LA TEMPÉRATURE DU PAIN

L'algorithme comprend :

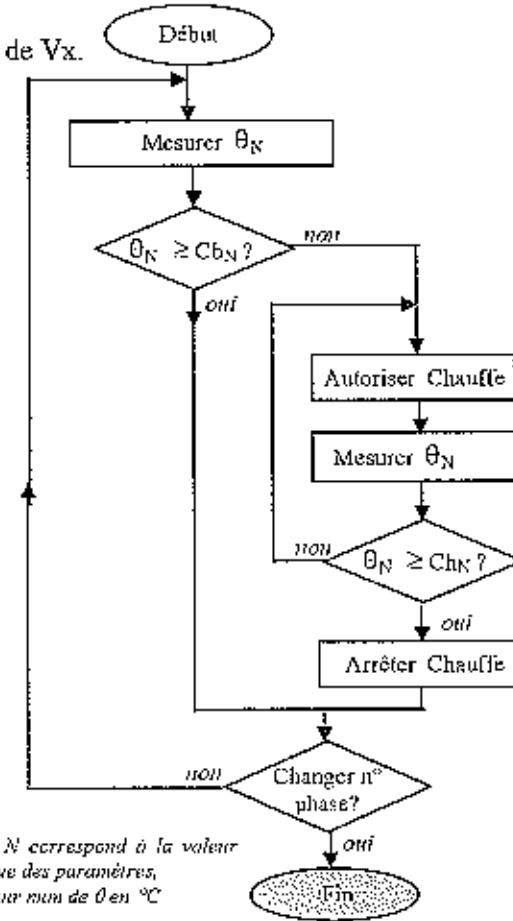
Un sous programme pour déterminer le n° de phase de la panification. Il calcule les valeurs de consigne de température haute et basse : Ch et Cb.

Un sous programme de chauffe qui est identique pour toutes les phases de la panification.

Algorithme n°6 | Algorithme n°7 | Algorithme n°8  
Voir ci-contre



L'indice  $N$  correspond à la valeur numérique des paramètres,  $\theta_N$  = valeur min de  $\theta$  en °C



Question N°19 :

Sur le document réponse DR2, compléter l'algorithme correspondant à l'algorithme n°8.

6 AMÉLIORATION DU PRODUIT

6.1 AMÉLIORATION DE LA SOLUTION RETENUE POUR ÉVACUER LA CHALEUR AU NIVEAU DU MOTEUR

Problème technique lié à cette partie : Comment évacuer au mieux la chaleur au niveau du moteur afin d'éviter son arrêt pour surchauffe durant les phases de pétrissage, malaxage ?

En effet, le type de moteur utilisé dans cette machine est fragilisé par une chaleur trop importante. Etant placé juste à côté de la cuve de cuisson, il faut donc évacuer au mieux la chaleur au niveau du moteur. Pour ce faire, on choisit de mettre une hélice de ventilation en bout du moteur (entre la poulie 17 et le socle 1) (voir DR3).



### 7.3 ESTIMATION DE LA PUISSANCE CONSOMMÉE PAR LA FONCTION FT2 « MÉLANGER ET PÉTRIR LES INGRÉDIENTS »

#### 7.3.1 Puissance électrique consommée par le moteur 16

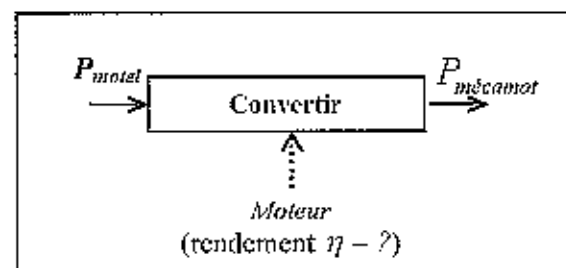
##### Question N°25 :

Compte tenu des caractéristiques techniques du moteur (DT5), calculer la puissance :  $P_{moteur}$ , consommée par le moteur.

#### 7.3.2 Rendement $\eta$

##### Question N°26 :

En considérant que  $P_{mécanot}$ , la puissance à fournir par le moteur, est de 37,89 W, calculer le rendement  $\eta$  du moteur. Exprimer  $\eta$  en pourcentage. Cette valeur vous paraît-elle énergétiquement intéressante ?



### 7.4 PUISSANCE DE LA MACHINE A PAIN

##### Question N°27 :

En considérant que c'est le moteur et la résistance chauffante qui consomment le plus dans la machine à pain, calculer la puissance totale que la machine pourrait consommer. Cette valeur correspond-elle à celle indiquée par le fabricant ? L'écart est-il justifié ?

##### Question N°28 :

- En analysant la dissociation des phases du cycle de panification représentée page 3/12, conclure sur la plus grande valeur de puissance réellement consommée par la machine à pain Eurôka en fonctionnement.
- Le faible rendement du moteur est-il réellement un handicap ?
- Quelle était l'intention du constructeur en annonçant « 800W » ?

### 7.5 PRIX D'UN PAIN

- Coût des ingrédients pour un pain de 1125 g : 0,67 €.

##### Question N°29 :

- Coût relatif à l'amortissement de l'achat de la machine à pain :
  - A partir de la durée de vie moyenne (voir « extrait du cahier des charges fonctionnel » DT1) et en prenant 3h30 de temps de fonctionnement pour réaliser un pain, combien de pains peut-on faire avec une machine à pain ?
  - Sachant qu'une machine à pain est vendue 99 €, quel est le coût de la machine à pain ramené à un pain (ce coût est appelé coût relatif à l'amortissement de l'achat) ?
- Quel est le coût relatif à la consommation électrique sachant que le prix du kWh est de 0,1085 € ? Avec :
  - Utilisation réelle de la résistance chauffante (temps cumulés sur le cycle de panification) : 60 min.
  - Utilisation réelle du moteur (temps cumulés sur le cycle de panification) : 20 min.
  - Utilisation réelle de l'électronique : 3h30.
- Déterminer le coût total de réalisation d'un pain de 1125 g à l'aide d'une machine à pain.
- Comparer ce coût au prix d'un pain artisanal (1,70 € le pain de 400 g). Est-il rentable de faire son propre pain à l'aide d'une machine à pain ?

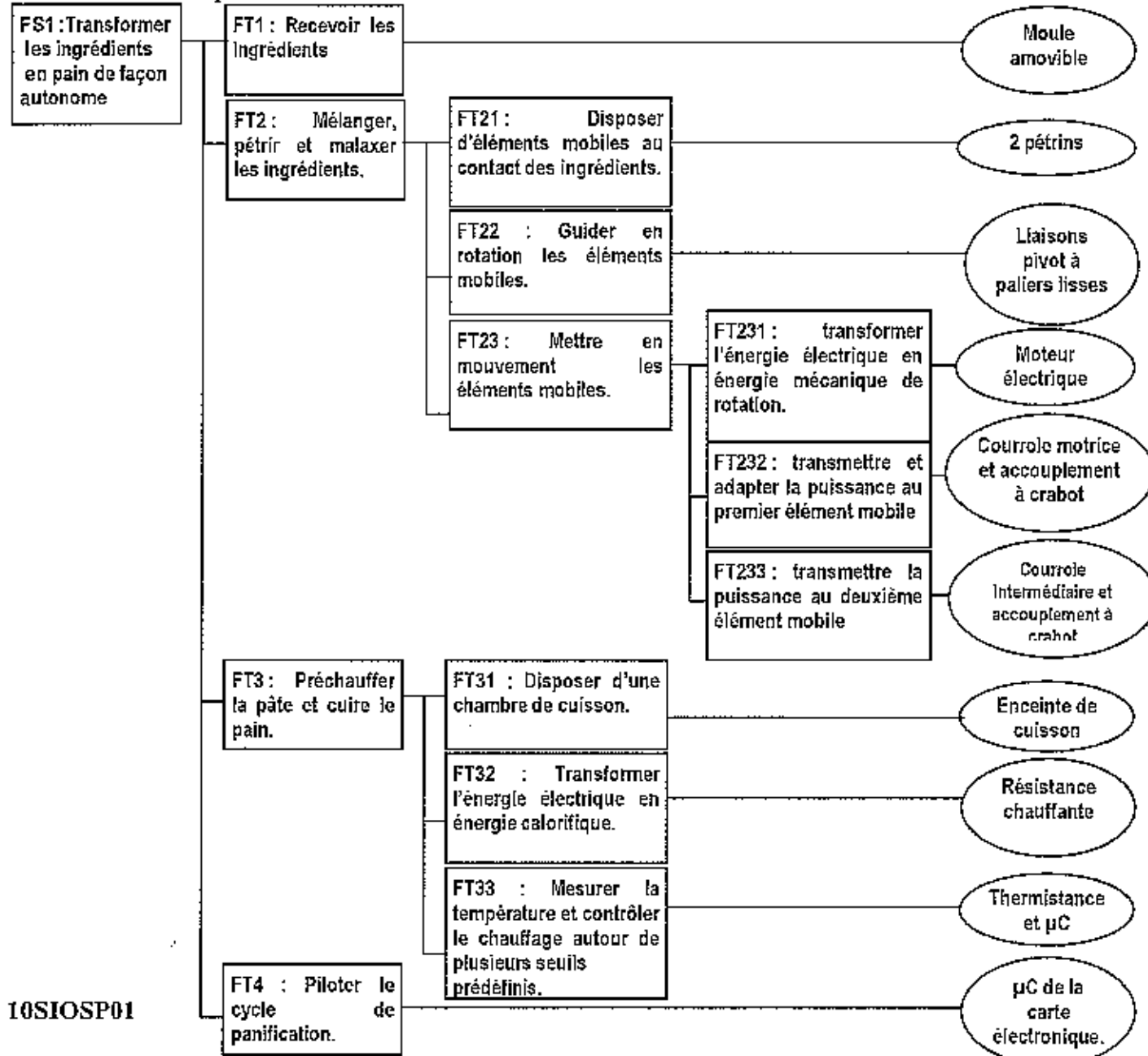
## Document Technique DT1

### Extrait du Cahier des charges fonctionnel de la machine à pain EURÉKA 800W

| Fonctions de service |   | Critères d'appréciation  | Niveau d'exigence  | Flexibilité |
|----------------------|---|--|--|-------------|
| FS1                  | Transformer les ingrédients en pain de façon autonome | Vitesse de rotation du pétrin.   | 150 tr.min <sup>-1</sup>   | F1          |
|                      |   | Couple maximal disponible au pétrin.   | 1,15 N.m <sup>(*)</sup>  | F1          |
|                      |   | Température dans l'enceinte accueillant le moule.  | <ul style="list-style-type: none"> <li>* Entre 25°C et 35°C en phase de première levée.</li> <li>* Entre 45°C et 50°C en phase de seconde levée.</li> <li>* Entre 185°C et 200°C en phase de cuisson.</li> </ul> | F2          |
|                      |   | Durée de vie moyenne du pétrin sans incidents  | 910 heures   | F2          |
| FS6                  | Respecter le cycle demandé par l'utilisateur          | Voir cycles de panification présentés en page 3/12   | Durée de chacun des cycles   | F1          |
| FS7                  | Ne pas mettre l'utilisateur en danger                 | Respect des normes : EN 60335-1 et EN 60335-2 (appareils électro-domestiques et analogues, Sécurité) | Exigence de la norme   | F0          |

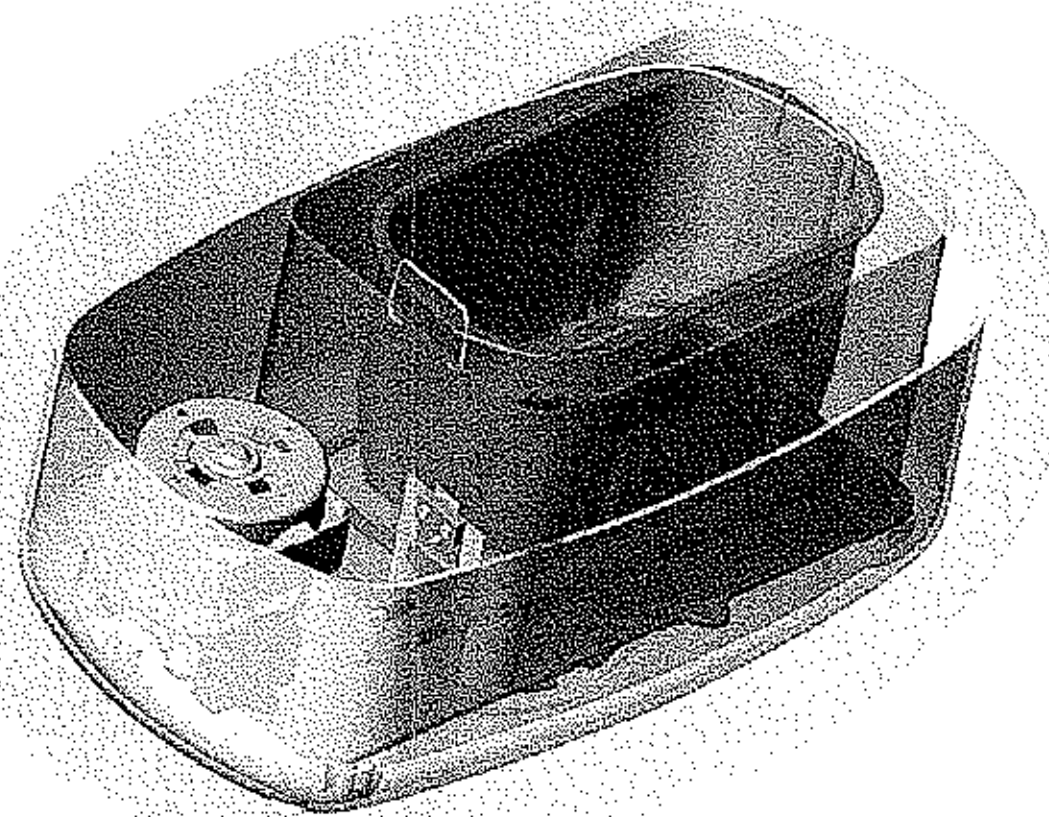
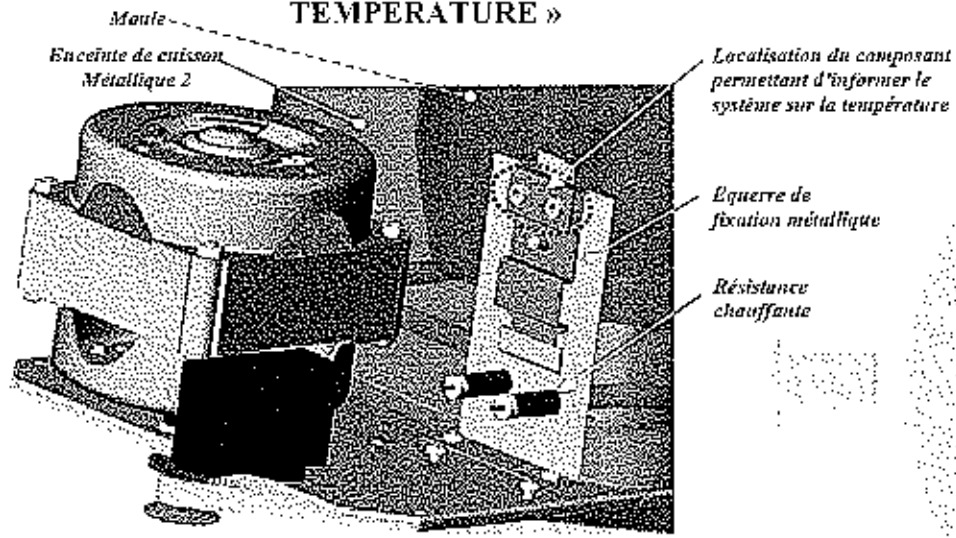
Définition des classes de flexibilité : F0 : niveau impératif, F1 : niveau peu négociable, F2 : niveau négociable, F3 : niveau très négociable.

#### FAST descriptif de la fonction FS1



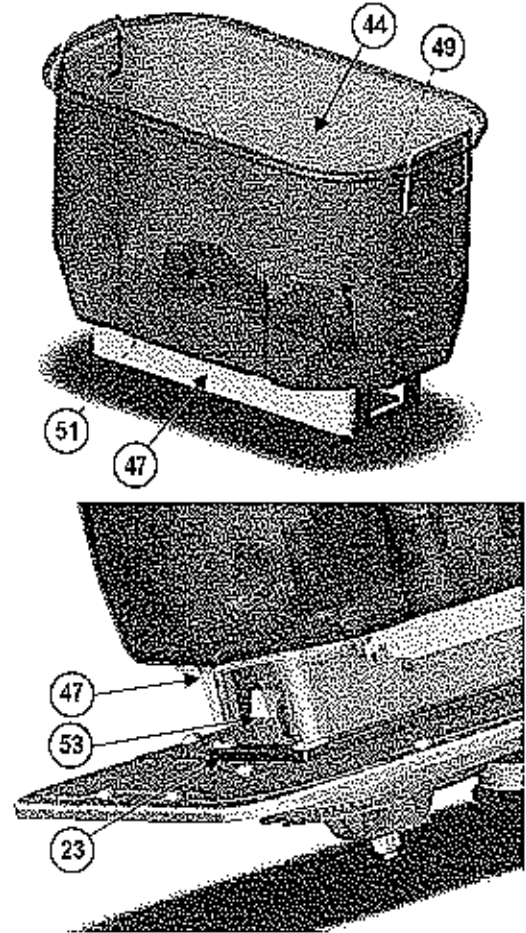
VUES COMPLEMENTAIRES DE LA MACHINE A PAIN EUREKA 800W

LOCALISATION DU SOUS-ENSEMBLE REpondANT A LA PARTIE DE LA FONCTION FT33 : « MESURER LA TEMPERATURE »

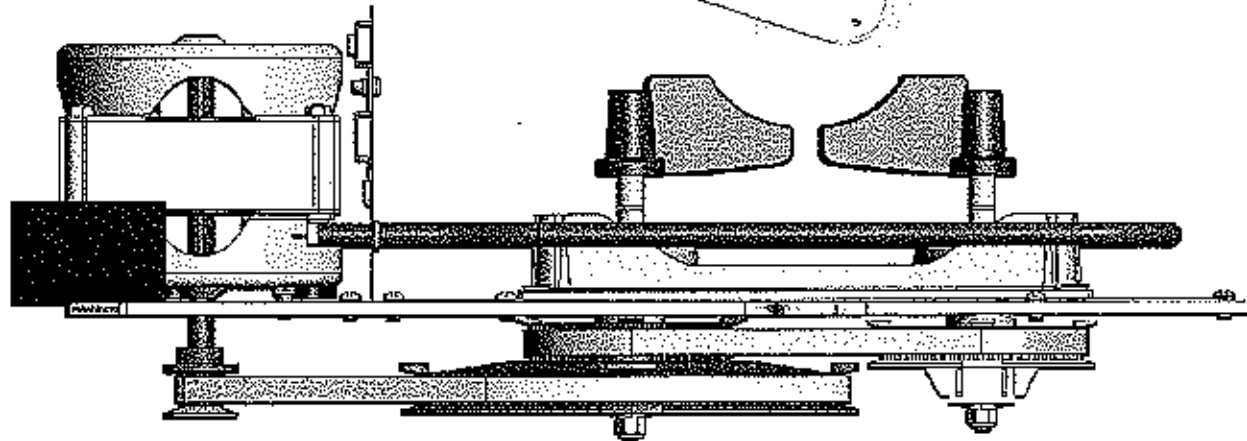
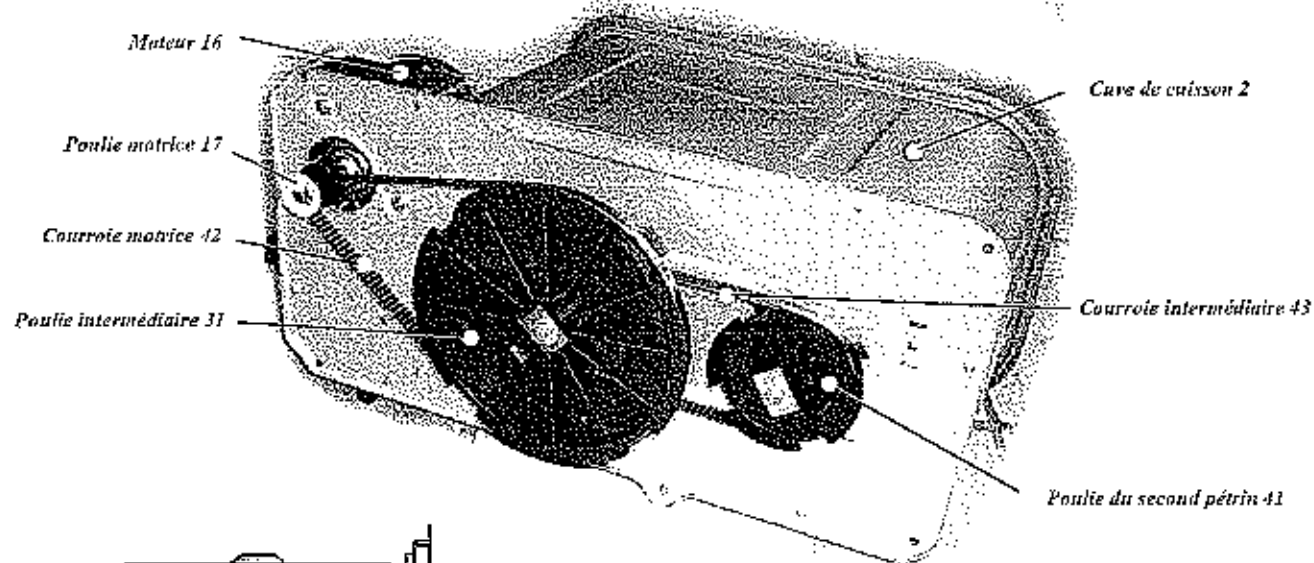


NOTA : L'ENSEMBLE COUVERCLE ET LA CARTE ELECTRONIQUE N'APPARAISSENT PAS POUR AMELIORER LA LISIBILITE

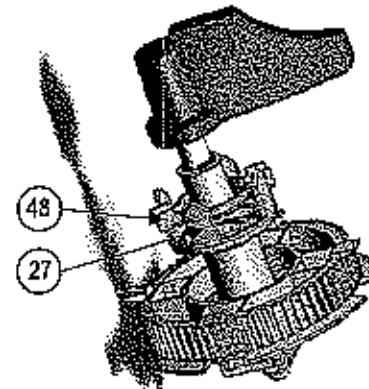
SOUS-ENSEMBLE REpondANT A LA FONCTION FT1 : « RECEVOIR LES INGREDIENTS »



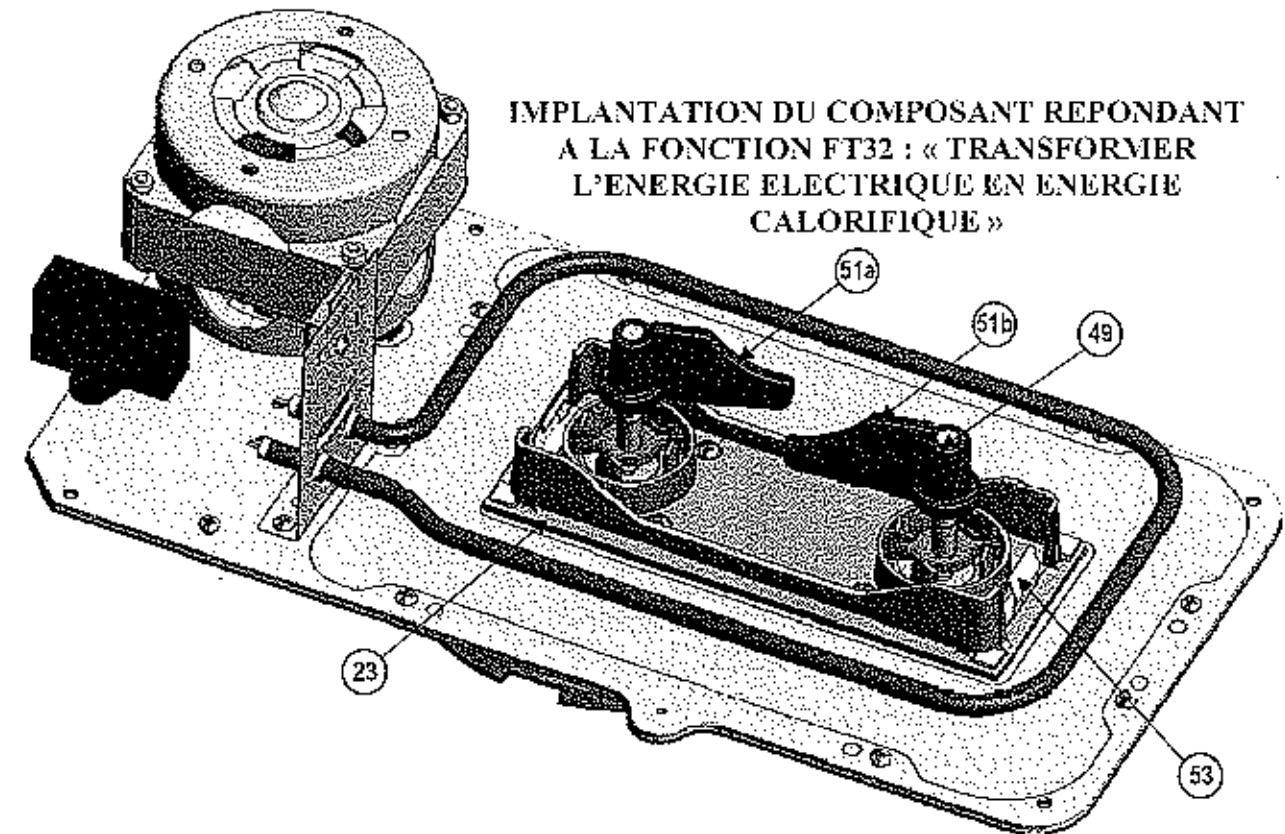
SOUS-ENSEMBLE REpondANT A LA FONCTION FT23 : « METTRE EN MOUVEMENT LES ELEMENTS MOBILES »



ACCOUPLLEMENT



IMPLANTATION DU COMPOSANT REpondANT A LA FONCTION FT32 : « TRANSFORMER L'ENERGIE ELECTRIQUE EN ENERGIE CALORIFIQUE »



**Document Technique DT4**  
**Nomenclature de la machine à pain EURÉKA 800W**

|     |    |  |          |   |
|-----|----|--|----------|---|
| 62  | 2  | Rivet                                  |          | Revêtement anti-adhésif sur tête                          |
| 61  | 2  | Rivet                                  |          | Revêtement anti-adhésif sur tête                          |
| 60  | 2  | Rondelle                               | PTFE     |   |
| 58  | 2  | Joint à lèvres                         |          |   |
| 54  | 1  | Carter bas                             | PP       | Couleur : blanc   |
| 53  | 2  | Ressort de maintien de moule           |          |   |
| 51  | 2  | Pétrin                                 | A 5 Y30  | Revêtement anti-adhésif                                   |
| 50  | 2  | Coussinet 8 12x12                      |          | BP 15   |
| 49  | 2  | Axe de pétrin                          | 25CrMo4  |   |
| 48  | 2  | Accouplement                           | X6Cr17   |   |
| 47  | 1  | Embase du moule de cuisson             | Z-A4G    |   |
| 45  | 2  | Poignée de moule                       |          |   |
| 44  | 1  | Moule de cuisson                       | 3003     | Revêtement anti-adhésif                                   |
| 43  | 1  | Courroie intermédiaire                 |          | Pas de 3mm  |
| 42  | 1  | Courroie motrice                       |          | Pas de 3mm  |
| 41  | 1  | Poulie du second pétrin                | PA       | Pas de 3mm ; Z <sub>41</sub> = 67                         |
| 40  | 1  | Axe de poulie du second pétrin         | 25CrMo4  |   |
| 35  | 2  | Bien auto-freiné H FR, M5              |          |   |
| 33  | 2  | Rondelle M5                            |          |   |
| 32  | 2  | Platine de fixation de poulie          |          |   |
| 31  | 1  | Poulie intermédiaire                   | PA       | Pas de 3mm ; Z <sub>31a</sub> - ? ; Z <sub>31b</sub> - 67 |
| 30  | 2  | Segment d'arrêt à montage radial 8x0,9 |          |   |
| 27  | 2  | Craquelin                              | X6Cr17   |   |
| 26  | 1  | Axe de poulie intermédiaire            | 25CrMo4  |   |
| 25  | 2  | Coussinet 10 16x16                     |          | BP 15   |
| 24  | 4  | Patin de cuve                          |          |   |
| 23  | 1  | Support de poulie                      | Z-A4G    |   |
| 18  | 1  | Flasque de poulie motrice              |          |   |
| 17  | 1  | Poulie motrice                         | PA       | Pas de 3mm ; Z <sub>17</sub> - ?                          |
| 16  | 1  | Axe moteur                             | 25CrMo4  |   |
| 10  | 1  | Résistance chauffante                  |          |   |
| 07  | 1  | Support de résistance chauffante       |          |   |
| 06  | 1  | Condensateur                           |          | 4/450 F/V   |
| 04  | 1  | Transformateur                         |          | SD41/S01  |
| 03  | 1  | Support de carte électronique          | PP       | Couleur : anthracite                                      |
| 02  | 1  | Enceinte de cuisson                    | S185     |   |
| 01  | 1  | Solet                                  | S185     |   |
| Rep | Nb | Désignation                            | Matériau | Observations  |



## Document Technique DT5

### DESCRIPTION DE LA FT 2 « MÉLANGER, PÉTRIR ET MALAXER LES INGRÉDIENTS »

#### ÉNUMÉRATION DES PHASES CONCERNÉES

Ces trois actions correspondent respectivement aux phases :  
n° 2 : mélanger, n° 3 : pétrir, n° 4 : être levée et malaxer, dans le cycle complet de panification.

#### Particularité du moule amovible. (voir DT2, DT3 et DT4)

Le moule amovible est un élément plus complexe qu'un moule classique puisqu'il réalise les fonctions techniques FT1 (recevoir les ingrédients).  
Il est composé principalement du moule 44 et de l'embase 47 rivetés l'un à l'autre.

Le moule 44 tient lieu de bol lors de la phase de mélange des ingrédients ou de pétrissage de la pâte, et de moule lors de la cuisson.

Deux pétrins 51 sont insérés sur les axes 49 via un méplat. Ces axes sont eux-mêmes guidés en rotation dans l'embase 47 par l'intermédiaire du support de poulie 23 servant de paliers.  
Les pétrins permettent de mélanger les ingrédients puis de pétrir la pâte.  
Ils restent prisonniers de la pâte lors de la cuisson et sont extraits lors du démoulage.

#### Structure de la transmission de puissance

Un moteur 16, asynchrone monophasé alimenté en 230V efficace, entraîne la poulie intermédiaire 31 par l'intermédiaire de la courroie crantée motrice 42. Le moteur peut tourner dans les deux sens.

La poulie intermédiaire entraîne elle-même la poulie du second pétrin 41 par l'intermédiaire de la courroie crantée 43.

L'accouplement entre les axes des poulies et les axes des pétrins est identique : les dents du crabot 27 entraînent l'accouplement 48.

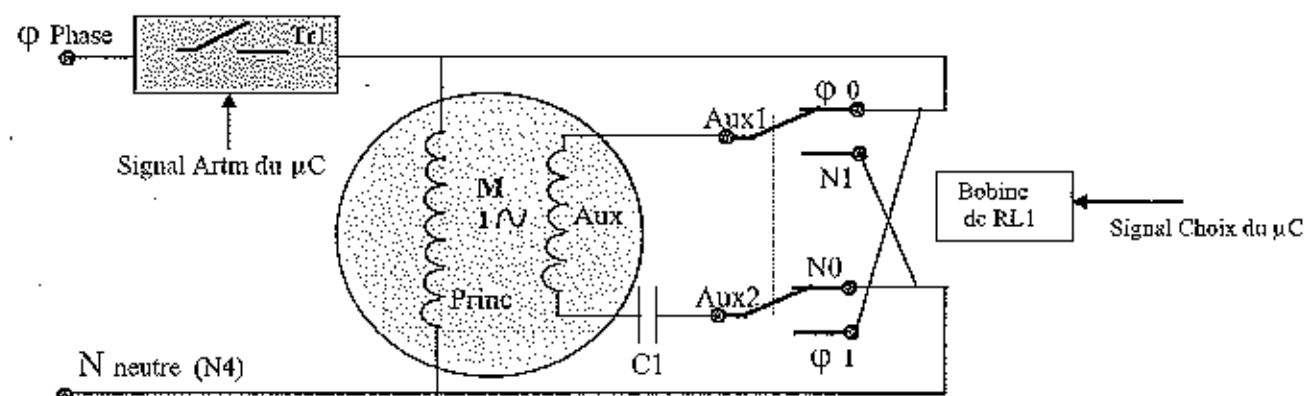
#### FT231 Rotation du moteur asynchrone

Le moteur 16, asynchrone monophasé est alimenté en 230 V efficace, avec une fréquence de 50 Hz. La fiabilité et la facilité de commande et de construction compensent d'autres inconvénients, comme un couple de démarrage assez faible et un échauffement important.

Ce type de moteur a un mauvais rendement. Il ne peut pas démarrer spontanément en l'alimentant directement sur le secteur 230 V. A la mise sous tension le champ magnétique du stator se divise en deux champs tournants qui s'opposent et qui s'annulent. Le couple moteur moyen est nul. Pour obtenir un couple non-nul les constructeurs ajoutent donc d'origine un enroulement auxiliaire, ou bobinage, supplémentaire, en parallèle sur l'enroulement principal du stator. Et il faut aussi adjoindre un condensateur externe de démarrage qui déphase le champ auxiliaire.

Cet enroulement auxiliaire peut être connecté de deux façons, par rapport au bobinage principal, ce qui rend possible non seulement le démarrage, mais aussi le changement de sens.

Le moteur peut donc démarrer et tourner dans les deux sens : Sens 0 et Sens 1.



Les interrupteurs sont réalisés par un triac Tr1 et un relais RL1 alimenté en 12 V. Les signaux d'ouverture et de fermeture sont gérés par un microcontrôleur (µC) 8 bits, alimenté en 5V :

Celui-ci positionne à 1<sub>L</sub> ou à 0<sub>L</sub> les signaux « Choix » : choix du sens et « Artm » : Arrêt du moteur.

Le changement de sens se déroule suivant la séquence suivante :

- Arrêt du moteur par l'ouverture du triac Tr1, en positionnant le bit Artm au niveau logique 1, en logique positive.
- Alimentation de l'enroulement auxiliaire par commutation des contacts du relais RL1, en positionnant le bit Choix à 1<sub>L</sub> ou à 0<sub>L</sub>.
- Redémarrage du moteur en fermant le triac Tr1, par le signal Artm = 0<sub>L</sub>.

Le triac sera considéré comme un interrupteur idéal, ouvert ou fermé selon la valeur du signal « Artm ».

#### Changement de sens par commutation à l'aide du relais RL1

Détail de connexion du moteur pour les enroulements du stator : Principal et Auxiliaire.

Un condensateur C1 de 4 µF est inséré en série avec l'enroulement auxiliaire.

Les contacts du relais bipolaire RL1 sont représentés au repos, avec Choix = 0<sub>L</sub>, pour le Sens 0.

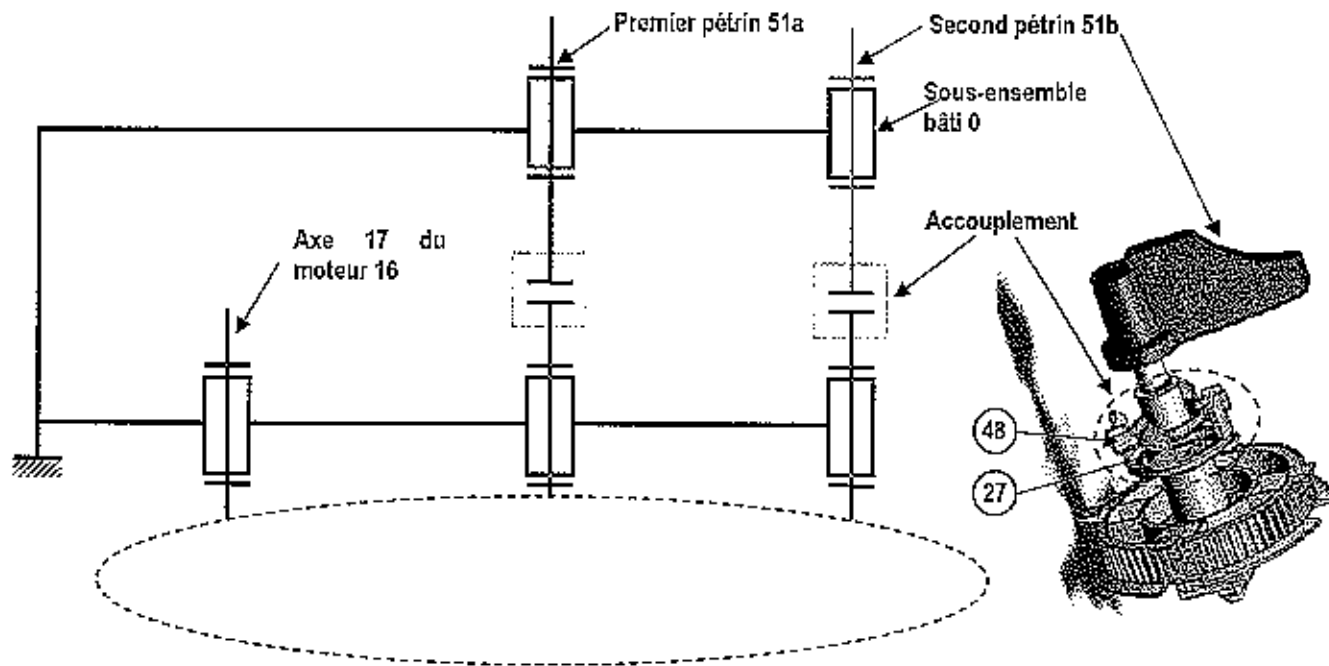
#### Caractéristiques du moteur

Le moteur consomme un courant de 620 mA en régime établi, pour une tension efficace de 230 V et un  $\cos\phi = 0,7$ .

| Image      | Puissance nominale (W) | Tension nominale (V) | Fréquence (Hz) | Courant nominal (A) | Vitesse de synchronisation (tr.min <sup>-1</sup> ) | Couple au démarrage (N.m) | Couple maximal (N.m) | Capacité (F/µV) |
|------------|------------------------|----------------------|----------------|---------------------|--|---------------------------|----------------------|-----------------|
|            | 30                     | 230                  | 50             | 0.35                | 1500   | 0.24                      | 0.44                 | 3/450           |
| YP-30SA 30 | 30                     | 220                  | 50             | 0.42                | 1500   | 0.245                     | 0.44                 | 3/450           |
| YYH-40A-2B | 40                     | 230                  | 50             | 0.3                 | 2700   | 0.14                      | 0.22                 | 2/450           |
| YYH-40A2   | 40                     | 230                  | 50             | 0.62                | 1500   | 0.34                      | 0.54                 | 4/450           |
| YYH-60A-4B | 60                     | 230                  | 50             | 0.47                | 1500   | 0.2                       | 0.6                  | 3/450           |

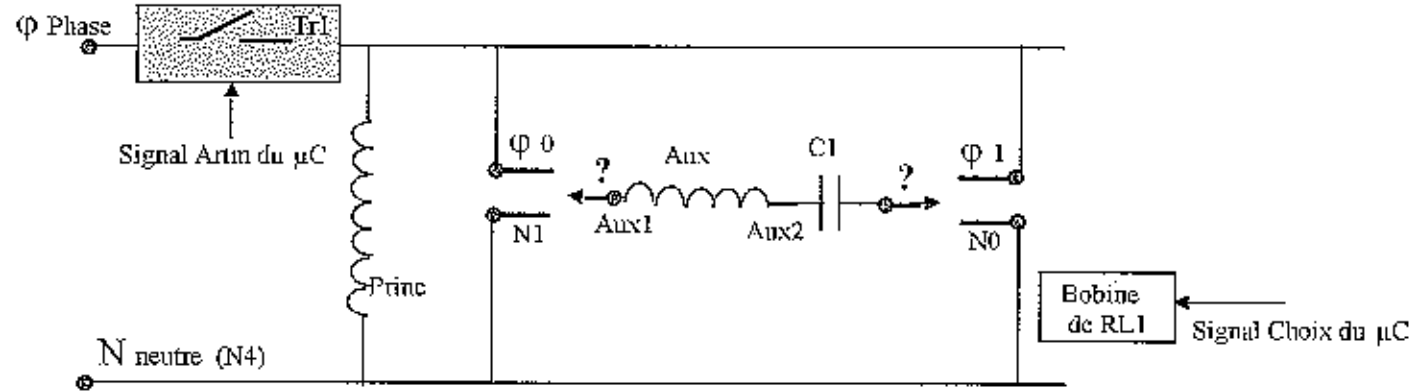
Document réponse DR1

Question n°3

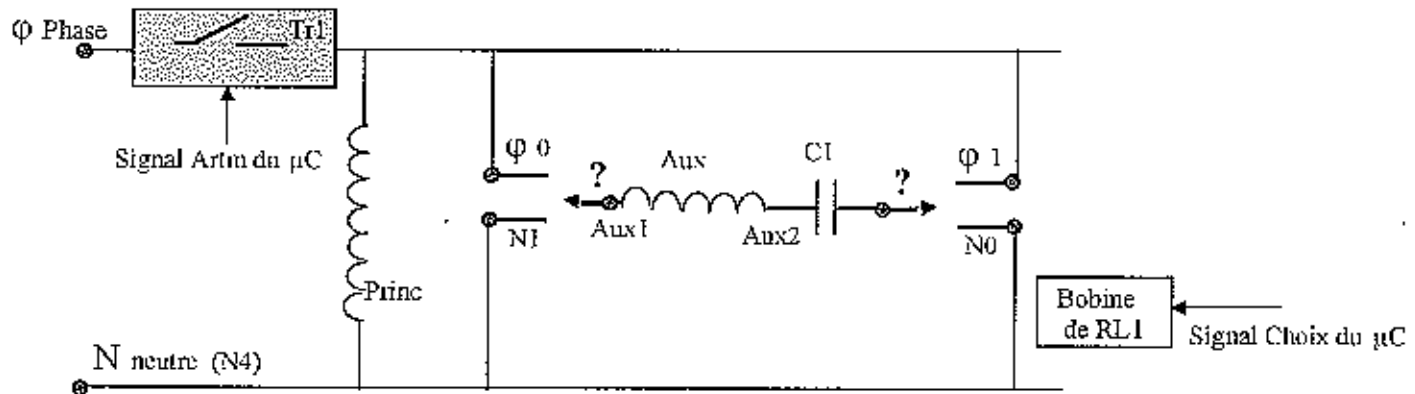


Question n°8

SENS 0



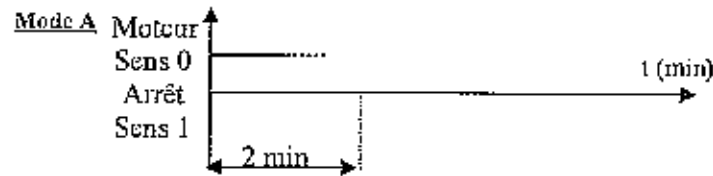
SENS 1



**Document réponse DR2**

**Question n°10**

| Durée    | $\Delta t_1$ | $\Delta t_2$ | $\Delta t_3$ |
|----------|--------------|--------------|--------------|
| Y Mode A |              |              |              |
| Y Mode B |              |              |              |



**Question n°11**

Début  
 Artm = ..... ?  
 Si Choix = 0  
     Alors Sens = ..... ?  
     Sinon Sens = ..... ?  
 FinSi  
 Artm = ..... ?  
 Fin

**Question n°13**

|                  | Décimal | Hexadécimal | Binaire |
|------------------|---------|-------------|---------|
| Y Mode A (120 s) | 7325    |             |         |
| Y Mode B (1 s)   | 62      |             |         |

**Question n°14**

| $\theta$    | bit Chof<br>$\theta_L / I_L$ | Phase de cuisson<br><i>Chauffe / Ne chauffe plus</i> |
|-------------|------------------------------|--|
| 50 à 175°C  |                              |  |
| 175 à 185°C |                              |  |
| 185 à 190°C |                              |  |
| 190 à 185°C |                              |  |
| 185 à 175°C |                              |  |
| 175 à 50°C  |                              |  |

**Question n°19**

Début  
 Répéter  
 Mesurer  $\theta_N$  (°C)  
 Si  $\theta_N \geq Cb_N$   
     Alors Ne rien faire  
     Sinon Répéter  
         Mettre le bit chof à ..... ?  
         Mesurer  $\theta_N$  (°C)  
         Jusqu'à ..... ?  
         Mettre le bit chof à ..... ?  
 FinSi  
 Jusqu'à ..... ?  
 Fin

**Question n°16**

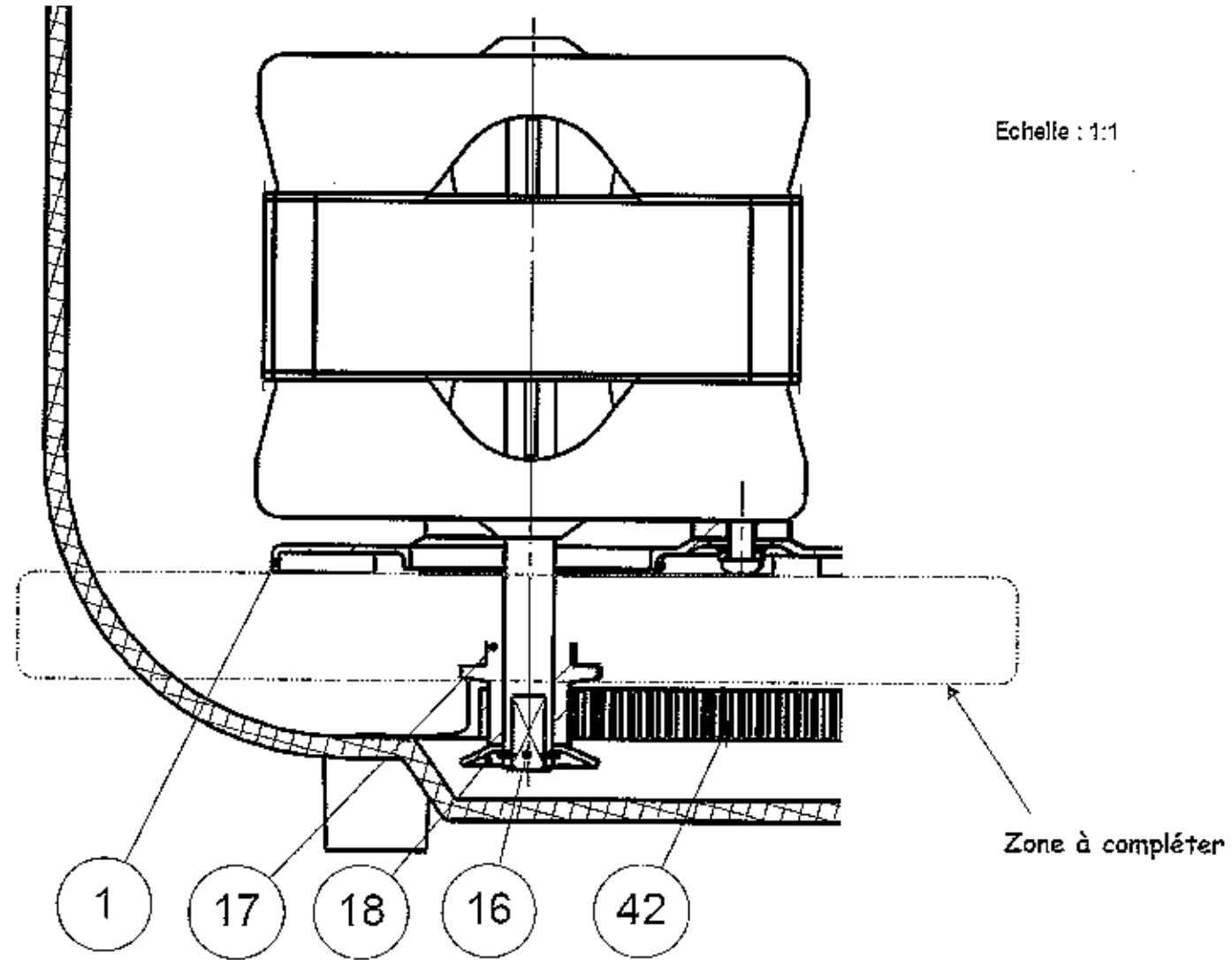
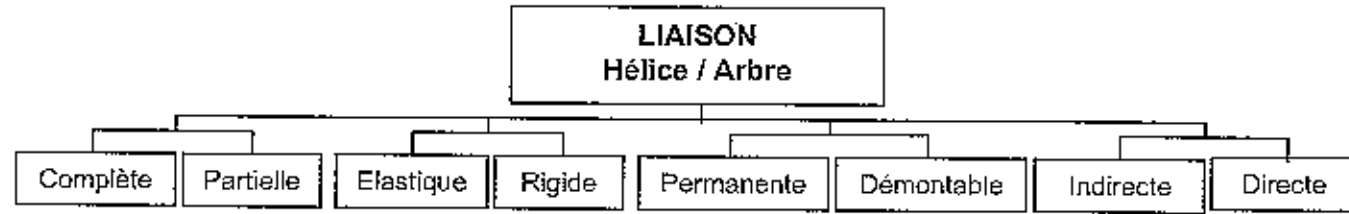
| Température $\theta$ (°C) | 25      | 35     | 45     | 50     | 150   | 185   | 200   |
|---------------------------|---------|--------|--------|--------|-------|-------|-------|
| Rctn (k $\Omega$ )        | 100,000 | 65,340 | 43,710 | 36,040 | 1,836 | 0,857 | 0,640 |
| Vx (mV)                   |         |        |        |        |       |       |       |

**Question n°18**

| Température $\theta$ (°C)  | 25      | 35     | 45     | 50     | 150   | 185   | 200   |
|----------------------------|---------|--------|--------|--------|-------|-------|-------|
| Rctn (k $\Omega$ )         | 100,000 | 65,340 | 43,710 | 36,040 | 1,836 | 0,857 | 0,640 |
| Vx en hexadécimal          |         |        |        |        |       |       |       |
| $\theta_N = Vx$ en binaire |         |        |        |        |       |       |       |

Document réponse DR3

Question n°20



Question n°23

| Composant                       | Consomme de la puissance de manière utile au procédé        | Consomme de la puissance en perte                           | Consomme de la puissance de manière non négligeable         | Conclusion : Composants à prendre en compte pour le calcul de la puissance consommée |
|---------------------------------|---|---|---|--|
| Moteur électrique               | <input type="checkbox"/> oui - <input type="checkbox"/> non | <input type="checkbox"/> oui - <input type="checkbox"/> non | <input type="checkbox"/> oui - <input type="checkbox"/> non | <input type="checkbox"/> oui - <input type="checkbox"/> non                          |
| Résistance chauffante Rh        | <input type="checkbox"/> oui - <input type="checkbox"/> non | <input type="checkbox"/> oui - <input type="checkbox"/> non | <input type="checkbox"/> oui - <input type="checkbox"/> non | <input type="checkbox"/> oui - <input type="checkbox"/> non                          |
| Carte électronique et affichage | <input type="checkbox"/> oui - <input type="checkbox"/> non | <input type="checkbox"/> oui - <input type="checkbox"/> non | <input type="checkbox"/> oui - <input type="checkbox"/> non | <input type="checkbox"/> oui - <input type="checkbox"/> non                          |
| Thermistance R <sub>tm</sub>    | <input type="checkbox"/> oui - <input type="checkbox"/> non | <input type="checkbox"/> oui - <input type="checkbox"/> non | <input type="checkbox"/> oui - <input type="checkbox"/> non | <input type="checkbox"/> oui - <input type="checkbox"/> non                          |